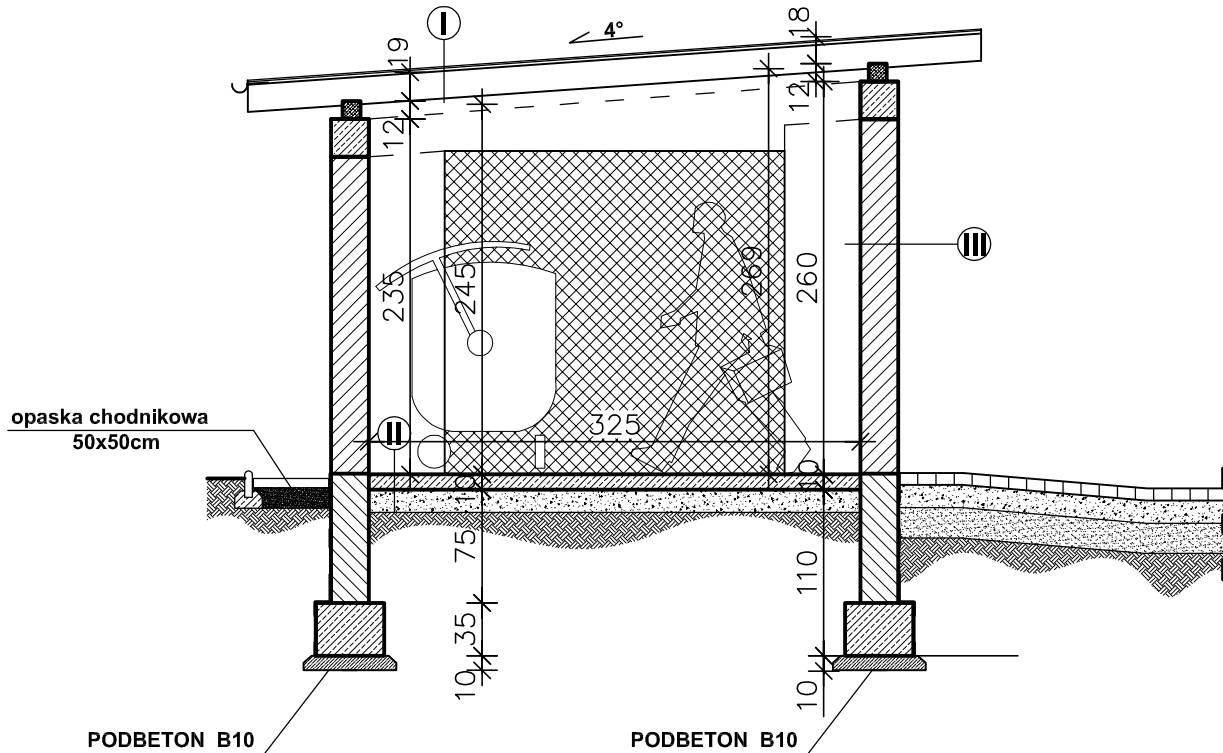
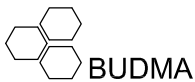


- III tynk cienkowarstwowy mineralny malowany
- ceglą kratówka 25cm
- tynk cem.-wap.1,5 cm



- I blacha dachówkowa
- kontrłaty drewniane
- łaty drewniane
- krokwie 6,5 x 15

- II wylewka betonowa zbrojona siatką z oczkami 10x10cm gr. 12cm
- B-15(wylewka zacierana)na ostro
- grunt ustabilizowany gr. 15cm
- grunt rodzimy



**PPU "BUDMA"**  
Kielce ul.Hauke-Bosaka 9

Obiekt	PROJEKT POMIESZCZENIA NA ODPADKI TYPU ŚMIETNIK PRZY M.O.W. W REMBOWIE GM. RAKÓW		
Adres	msc.Rembów, gm Raków Dz.Nr 736		Rys.nr <b>5</b>
Przedmiot rysunku	PRZEKRÓJ A-A		Skala 1:50
	Nazwisko i Imię	Uprawnienia	Podpis
Projektant	mgr inż. arch. Roman Mirowski	215/KL/72	Data
			IV.2007r.
			IV.2007r.
			IV.2007r.