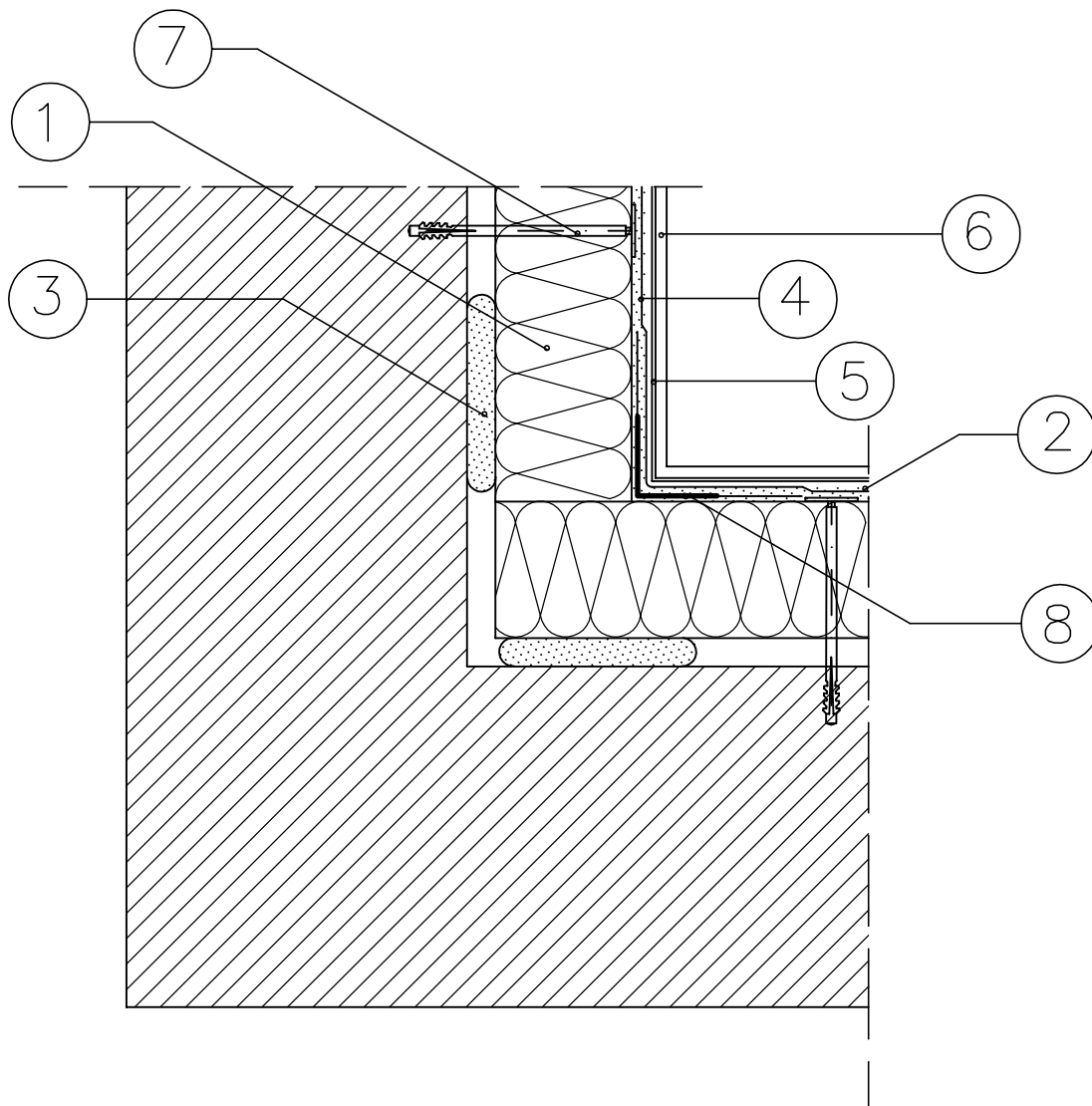
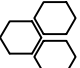


SYSTEMY DOCIEPLEŃ

DOCIEPLENIE NAROŻA WEWNĘTRZNEGO



1. ELEWACYJNA PŁYTA ZE STYROPIANU
2. ZAPRAWA KLEJOWA
3. ZAPRAWA KLEJOWA
4. SIATKA ZBROJĄCA Z WŁÓKNA SZKLANEGO
5. PODKŁAD TYNKARSKI
6. CIENKOWARSTWOWY TYNK STRUKTURALNY
7. KOŁEK DO MOCOWANIA TERMOIZOLACJI
8. LISTWA NAROŻNA Z SIATKĄ

 BUDMA		PPU "BUDMA" Kielce ul.Hauke-Bosaka 9		
Obiekt	Młodzieżowy Ośrodek Wychowawczy w Rembowie gm. Raków – Budynek Gospodarczy			Rys.nr 22
Adres	mśc.Rembów, gm Raków Dz.Nr 736			Skala 1:10
Przedmiot rysunku	DOCIEPLENIE NAROŻA ZEWNĘTRZNEGO PRZEKRÓJ POZIOMY			
	Nazwisko i Imię	Uprawnienia	Podpis	Data
Projektant	mgr inż. arch. Roman Mirowski	215/KL/72		IV.2007r.
Opracował	inż. Anna Kmiec			IV.2007r.
Sprawdził	mgr inż. arch. Kamil Biskup	SW-30/2006		IV.2007r.