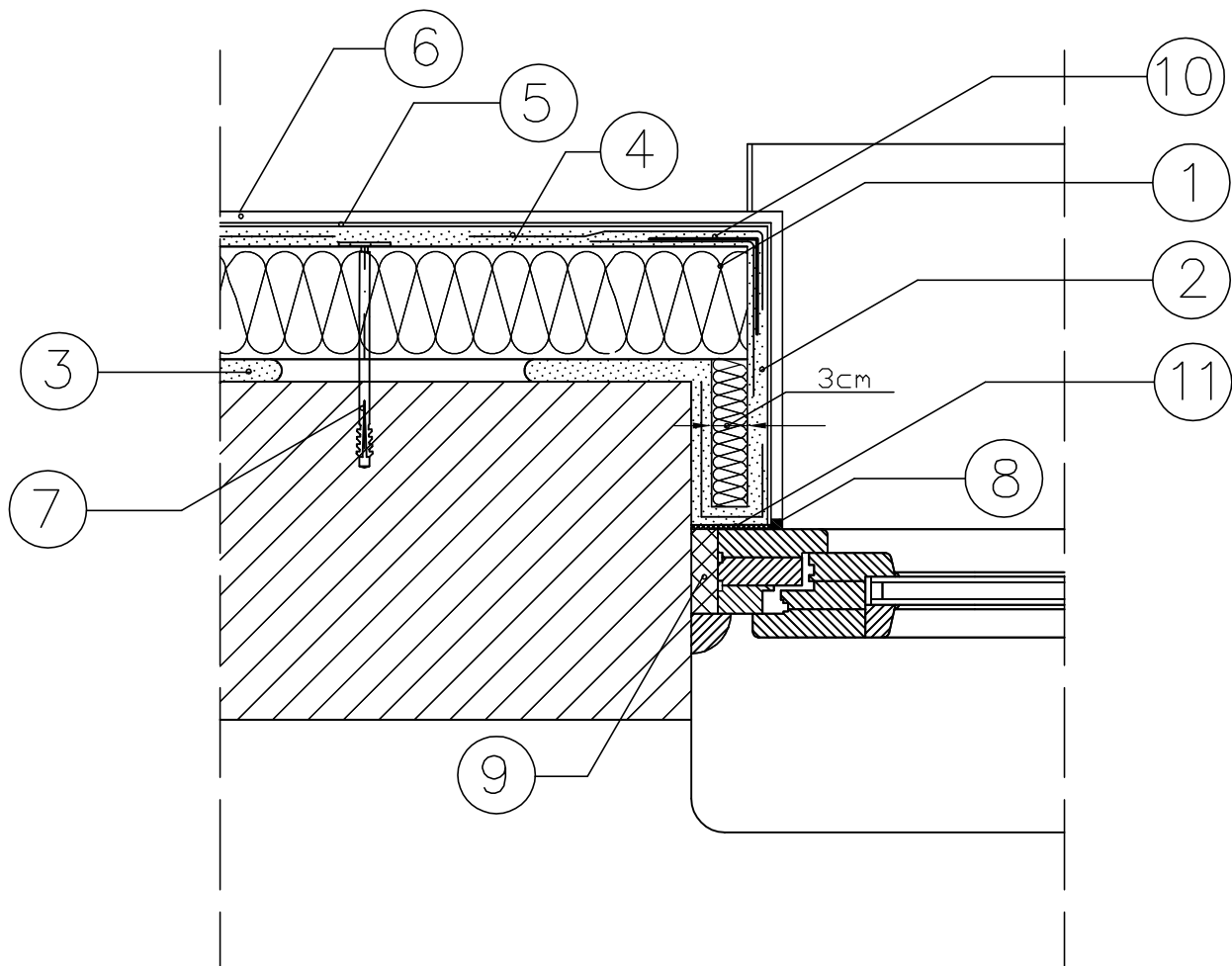


KOMPLEKSOWE SYSTEMY DOCIEPLEŃ

DOCIEPLENIE OTWORU OKIENNEGO



1. ELEWACYJNA PŁYTA ZE STYROPIANU FS-15
12cm
2. ZAPRAWA KLEJOWA DO STYROPIANU
3. ZAPRAWA KLEJOWA DO ZATAPIANIA SIATKI
4. SIATKA ZBROJĄCA Z WŁÓKNA SZKLANEGO
5. PODKLADOWA MASA TYNKARSKA
6. CIENKOWARSTWOWY TYNK STRUKTURALNY
AKRYLOWY 2mm
7. KOŁEK DO MOCOWANIA TERMOIZOLACJI 18cm
8. MASA SILIKONOWA USZCZELNIAJĄCA
9. PIANKA USZCZELNIAJĄCA
10. LISTWA NAROŻNA ALUMINIOWA Z SIATKĄ
11. TAŚMA ROZPRĘŻNA



BUDMA

PPU "BUDMA"

Kielce ul. Hauke-Bosaka 9

Obiekt	Młodzieżowy Ośrodek Wychowawczy w Rembowie gm. Raków – Budynek Gospodarczy		
Adres	mśc. Rembów, gm Raków Dz.Nr 736		Rys.nr 21
Przedmiot rysunku	DOCIEPLENIE OTWORU OKIENNEGO PRZEKRÓJ POZIOMY		Skala 1:10
	Nazwisko i Imię	Uprawnienia	Podpis
Projektant	mgr inż. arch. Roman Mirowski	215/KL/72	
Opracował	inż. Anna Kmiec		
Sprawdził	mgr inż. arch. Kamil Biskup	SW-30/2006	
			Data IV.2007r.
			IV.2007r.
			IV.2007r.