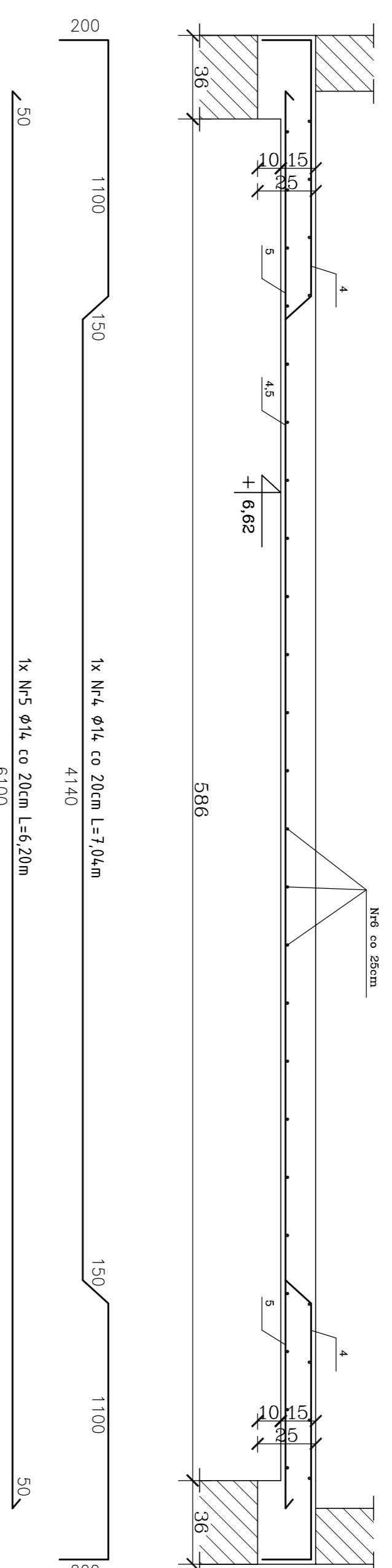
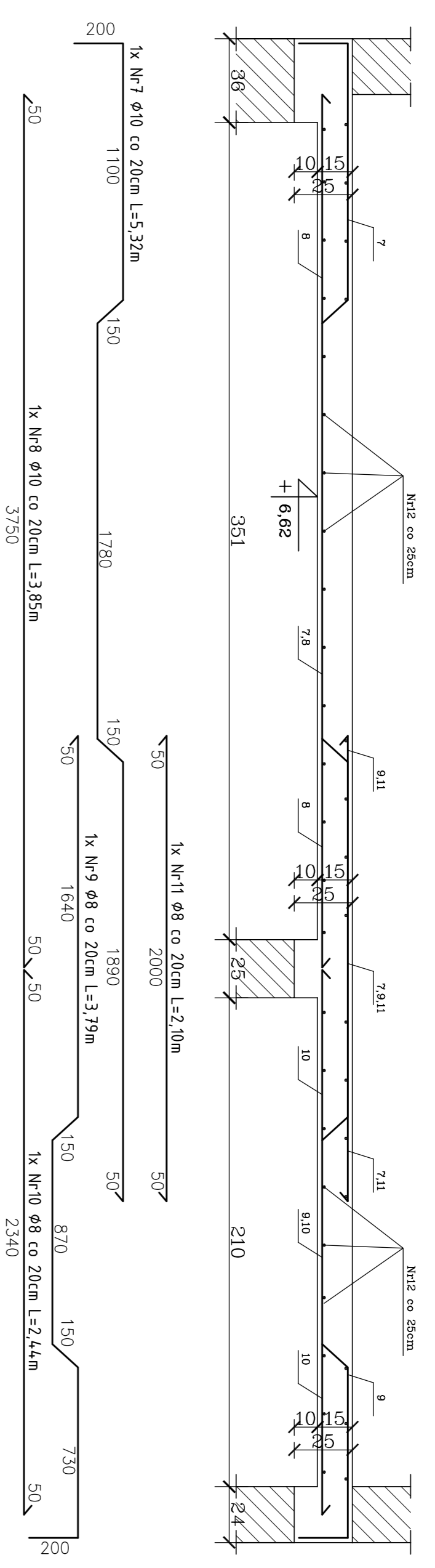


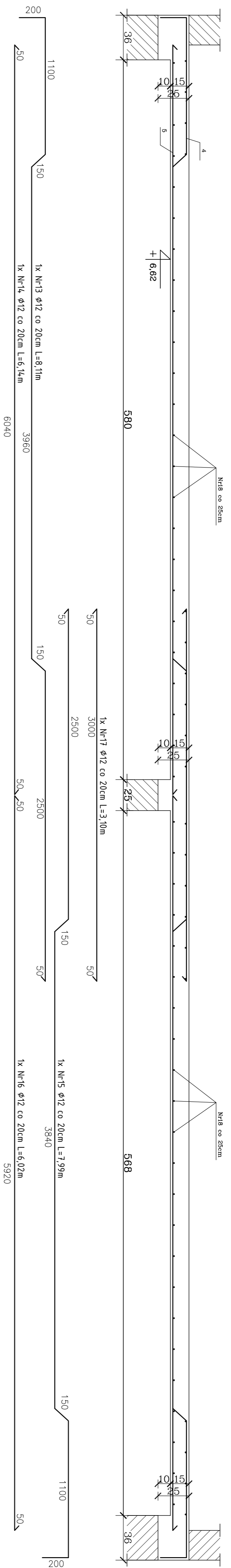
Poz. 4.2a - STRÓP MIĘDZYKONDYGNACYJNY L=6,10m - SKALA 1:20
L=9,46[m] - SZT. 1;



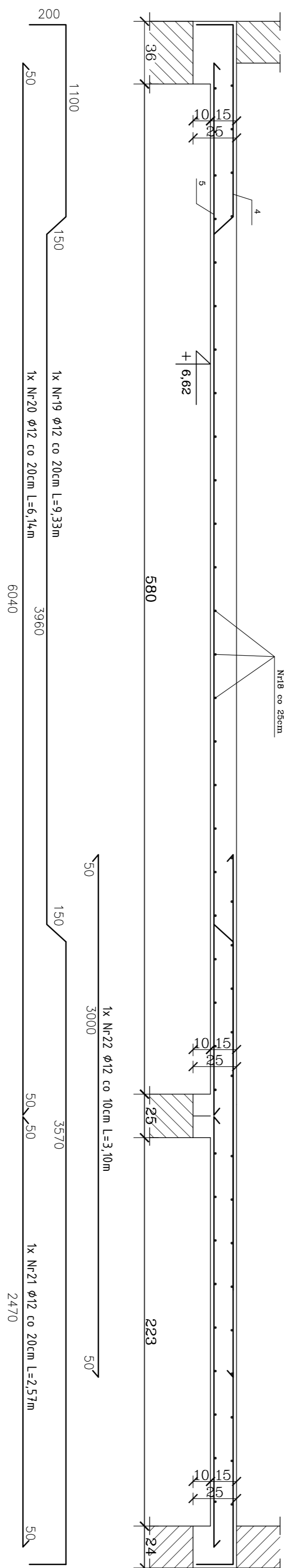
Poz. 4.2b - STRÓP MIĘDZYKONDYGNACYJNY L=3,75+2,35m - SKALA 1:20
L=5,50[m] - SZT. 1;



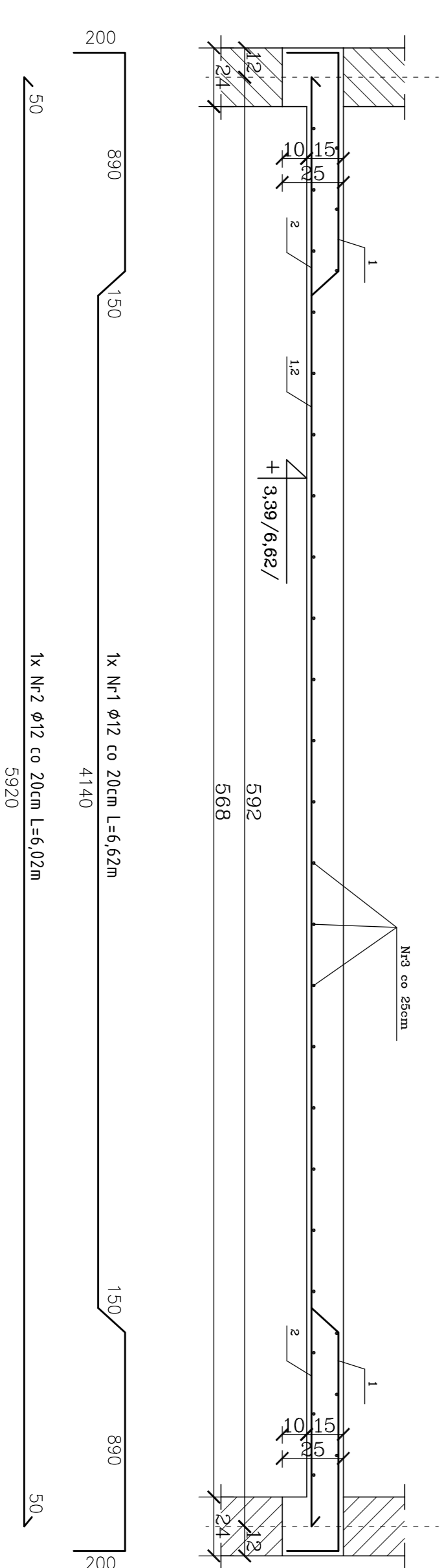
Poz. 4.3a - STRÓP MIĘDZYKONDYGNACYJNY L=6,05+5,95m - SKALA 1:20
L=33,40[m] - SZT. 1;



Poz. 4.3b - STRÓP MIĘDZYKONDYGNACYJNY L=6,05+2,48m - SKALA 1:20
L=5,00[m] - SZT. 1;



Poz. 4.1 - STRÓP MIĘDZYKONDYGNACYJNY L=5,92m - SKALA 1:20
L=2,82[m] - SZT. 2;



NUMER PRĘTA	ŚREDNICA PRĘTA [mm]	DLUGOŚĆ PRĘTA W BUD. [m]	CIĘŻAR W BUD. [kg]	CIĘŻAR NA PRĘT [kg/m]	RAZEM [kg]	CIĘŻAR NA PRĘT [kg/m]	CIĘŻAR NA BUD. [kg]	RAZEM [kg]
1	12	6,62	19	0,222	4,238	0,222	4,238	4,238
2	12	6,02	14	0,222	3,108	0,222	3,108	3,108
3	6	2,82	29	0,088	2,552	0,088	2,552	2,552
4	14	7,04	48	0,617	29,616	0,617	29,616	29,616
5	14	6,20	47	0,617	28,909	0,617	28,909	28,909
6	6	9,48	32	0,285	9,120	0,285	9,120	9,120
7	10	5,32	28	0,395	11,060	0,395	11,060	11,060
8	10	3,85	27	0,395	10,665	0,395	10,665	10,665
9	8	3,79	28	0,277	7,756	0,277	7,756	7,756
10	8	2,44	27	0,277	7,481	0,277	7,481	7,481
11	8	2,10	28	0,277	7,756	0,277	7,756	7,756
12	6	5,50	39	0,395	15,405	0,395	15,405	15,405
13	12	8,11	167	0,617	102,439	0,617	102,439	102,439
14	12	6,14	166	0,617	102,402	0,617	102,402	102,402
15	12	7,99	167	0,617	102,933	0,617	102,933	102,933
16	12	6,02	166	0,617	102,402	0,617	102,402	102,402
17	12	3,10	167	0,617	102,933	0,617	102,933	102,933
18	6	33,40	67	0,285	19,065	0,285	19,065	19,065
19	12	9,33	28	0,617	17,276	0,617	17,276	17,276
20	12	6,14	25	0,617	15,425	0,617	15,425	15,425
21	12	2,57	25	0,617	15,425	0,617	15,425	15,425
22	12	3,10	51	0,617	31,467	0,617	31,467	31,467
23	6	5,0	52	0,285	14,820	0,285	14,820	14,820
24								
25								
RAZEM [m]		459,2	3071,0	4496,9	5802,0	789,30	5802,0	789,30
CIĘŻAR [m PRĘTA [kg/m]		0,222	0,395	0,617	0,888	1,210	0,222	0,395
CIĘŻAR BUDOWL. [kg]		100,11	121,40	2724,6	5152,2	355,10	100,11	121,40
RAZEM [kg]		100,11	121,40	2724,6	5152,2	355,10	100,11	121,40

UWAGI !!!
1. WYMIARY NA RYSUNKU KONSTRUKCYJNYM PODANE ZOSTAŁY W [cm].
2. WYMIARY ZADANIA PRZETÓW ZBROJENIOWYCH PODANE ZOSTAŁY W [mm].
3. PRĘTY RODZIMIZCZE ø6 MAX CO 25 [cm].
4.

BETON B-25
PRĘTY - STAL A-III (34GS)
STRZEMIOMA - STAL A-I (St3S-B)

PPU "BUDMA"		Klecie ul. Hauke Bosaka 9	
Obiekt		Modernizacja Osiedla Wychowawczy w Rembowie	
Adres		Rembów, gm. Raków - działka nr 736	
Przedmiot rysunku		Stropy żelbetowe	
Projektant		Nazwisko I Inne	
Opis rysunku		164/KV/98	
Sprawdził		Kl./97/93	
Rysunek		K-10	
Data		04.2007r.	
Skala		1:20	
Data		04.2007r.	
Data		04.2007r.	