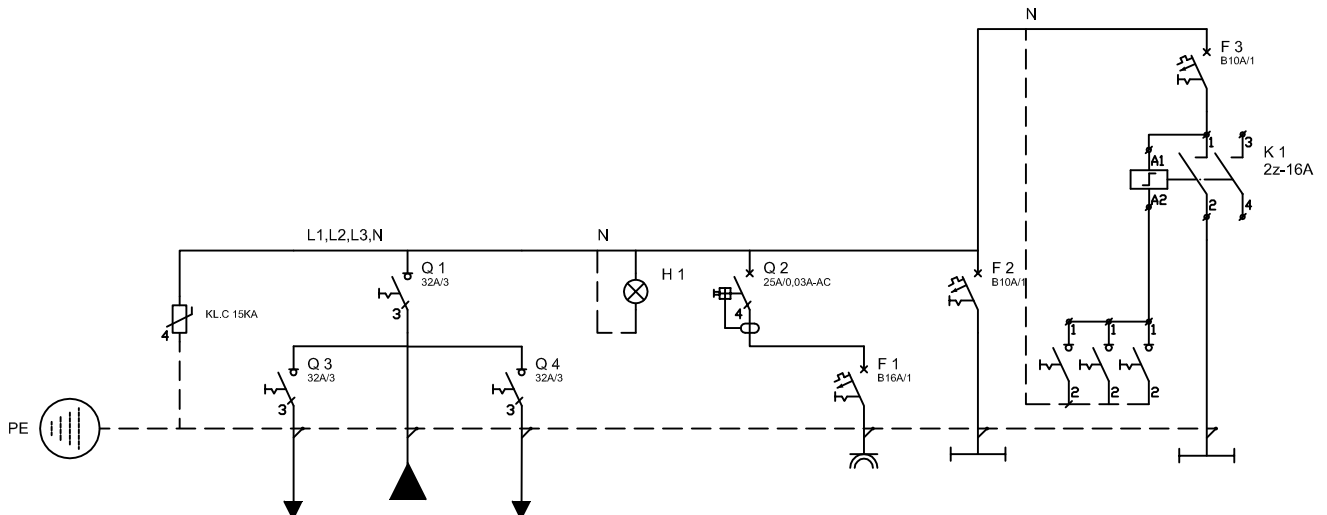
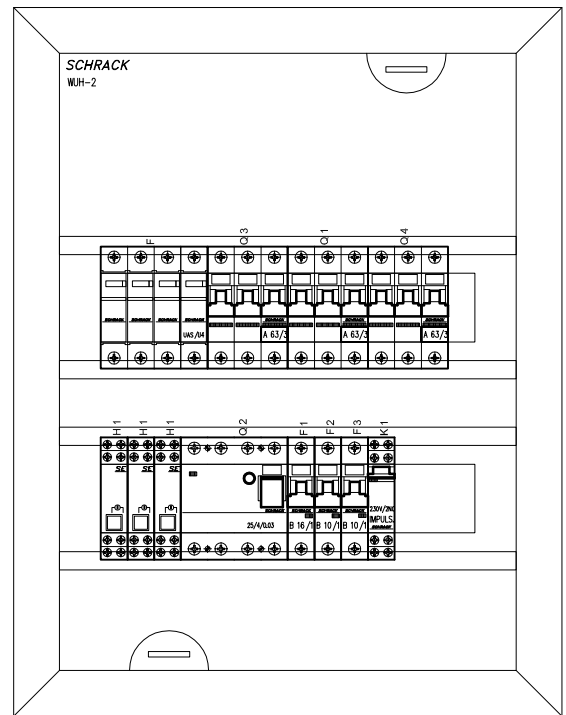
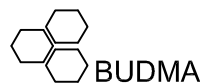


1	PRZEKAZNIK IMPULSOWY SZEREGOWY 16A 230/230V 2Z
2	WYŁĄCZNIK INSTALACYJNY B10A/1 ZDOLNOŚĆ ZWARCIOWA 6KA
3	ROZŁĄCZNIK IZOLACYJNY DO ZABUDOWY SZEREGOWEJ SERII BS 32A/3
1	WYŁĄCZNIK INSTALACYJNY B16A/1 ZDOLNOŚĆ ZWARCIOWA 6KA
1	WYŁĄCZNIK RÓŻNICOWOPRĄDOWY 25A/3+N/0.03A TYP AC ZDOLNOŚĆ ZWARCIOWA 6KA
1	SZAFKA PODTYNKOWA WUH Z DRZWIAMI Z BLACHY, 2 RZĘDOWA - 24/28 MODUŁÓW, IP20
1	PODSTAWA 4-POŁOWA DO WKŁADKI WARYSTOROWEJ TYPU UAS15
3	LAMPKA SYGNALIZACYJNA SZEREGOWA 220V (4 KOLORY)
ISZT1 OPIS	



NR obw	-	-	-	-	-	-	-	-	-	
TYP PRZEW.	-	YDYżo5x4	YDYżo 5x10	YDYżo5x6	-	-	YDYżo3x2,5	YDYżo3x1,5	-	YDYżo5x1,5
Parter-adm.										
T+02										
ogranicznik przepięć klasy C										
do T-12										
w.l.z. z tablicy TG										
do T+12										
Lampki kontrolne										
wyłącznik ochronny										
1/32,34,35,36,37,38										
1/31,32,33,34,35,36,1/37,38										
Kl.3 przychodki na klatce										
Kl.3 oświetlenie podstawowe										
Ilość/PI[szt/kW]										
PI=7,93 [kW]										
Po=4,00 [kW]										
Io=6,00 [A]										



**PPU "BUDMA"**  
Kielce ul.Hauke-Bosaka 9

Obiekt	Młodzieżowy Ośrodek Wychowawczy w Rembowie gm. Raków		
Adres	msc.Rembów, gm Raków Dz.Nr 736		Rys.nr E-10
Przedmiot rysunku	Schemat ideowy zasilania Parter Tablica T+02		Skala -
	Nazwisko i Imię	Uprawnienia	Data: I.2007
Projektował:	upr nr 160/85 Zaśw.Ś.O.I.I.B.-SWK/IE/0385/01 projektowanie i kier. b/o w specjalności instalacyjnej w zakresie sieci, inst. i urządzeń elek.i elektroenerg.		
<b>mgr inż. Jan Madej</b>			
Opracował/Sprawdził:	upr nr 426/07/U/C Zaśw.Ś.O.I.I.B.-SWK/IE/0029/07 projektowanie b/o w specjalności instalacyjnej w zakresie sieci, inst. i urządzeń elek.i elektroenerg.		
<b>inż. Sławomir Skrobisz</b>			

OCHRONA PRZECIWPORAŻENIOWA PN-IEC-60364-4-41 układ TN-S

"Szybkie wyłączenie" realizowane przez:  
- Wyłączniki różnicowo-prądowe 30mA  
- Wyłączniki zwarciove

"Ograniczenie napięcia dotykowego"

- Obudowy tablic i osprzętu - II klasa ochronności  
- Instalacja wykonana z dodatkowym przewodem PE - rozdział w złączu  
- Połączenia wyrównawcze główne i miejscowe części przewodzących obcych i dostępnych, urządzeń przyłączonych na stałe