



Jednostka projektowania:

**Team s.c.**

[www.team.busko.pl](http://www.team.busko.pl)

28-100 Busko-Zdrój, ul. Wojska Polskiego 18a

tel./fax 0-41 378 74 65, e-mail: [biuro@team.busko.pl](mailto:biuro@team.busko.pl)

Egzemplarz

**5**

Symbol projektu: <b>10.1220.06</b>	Symbol opracowania: <b>PW/K/01</b>	Tom:	Zeszyt: <b>K-5.2</b>
Faza opracowania: <b>Projekt wykonawczy</b>			

Nazwa obiektu budowlanego:

**Budowa budynku pod potrzeby siedziby  
Starostwa Powiatowego w Kielcach wraz z niezbędnymi  
urządzeniami infrastruktury technicznej i  
zagospodarowania terenu.**

Numer ewidencyjne działek:

**Nr ewid. 1492/3 Kielce,  
rejon zbiegu ul. ks. Popiełuszki i Wrzosowej**

Nazwa i adres Inwestora:

**Powiat Kielecki , 25-516 Kielce, al. IX Wieków Kielc 3**

Nazwa opracowania:

**Projekt Konstrukcyjny  
Projekt Wykonawczy  
ZESZYT K-5 – BUDYNEK W OSIACH „A”-„L” ÷ „1”-„7” -  
( SŁUPY, PODCIĄGI, PŁYTY STROPOWE )**

Zespół projektowy:

Branża		Imię i nazwisko	Numer uprawnień	Data	Podpis
Konstrukcja	Projektował	inż. Andrzej Grudzień	KL-230/90	08.2010	
	Sprawdził	mgr inż. Małgorzata Grudzień	KL-106/93	08.2010	

## **ZESZYT K-5.2 ZAWIERA**

### **I./ WYKAZY STALI**

### **II./ RYSUNKI**

- K5-40- POZ. 13.3.1 - PŁYTA STROPU NAD PRZYZIEMIEM - ZBROJENIE DOLNE
- K5-41- POZ. 13.3.1 - PŁYTA STROPU NAD PRZYZIEMIEM - ZBROJENIE GÓRNE
- K5-42- POZ. 13.3.2 - PŁYTA STROPU NAD PRZYZIEMIEM - ZBROJENIE DOLNE
- K5-43- POZ. 13.3.2 - PŁYTA STROPU NAD PRZYZIEMIEM - ZBROJENIE GÓRNE
- K5-44- POZ. 10.3 - PŁYTA STROPU NAD PARTEREM - ZBROJENIE DOLNE
- K5-45- POZ. 10.3 - PŁYTA STROPU NAD PARTEREM - ZBROJENIE GÓRNE
- K5-46- POZ. 7.3 - PŁYTA STROPU NAD I PIĘTREM - ZBROJENIE DOLNE
- K5-47- POZ. 7.3 - PŁYTA STROPU NAD I PIĘTREM - ZBROJENIE GÓRNE
- K5-48- POZ. 4.3 - PŁYTA STROPU NAD II PIĘTREM - ZBROJENIE DOLNE
- K5-49- POZ. 4.3 - PŁYTA STROPU NAD II PIĘTREM - ZBROJENIE GÓRNE
- K5-50- POZ. 1.3 - PŁYTA STROPU NAD III PIĘTREM - ZBROJENIE DOLNE
- K5-51- POZ. 1.3 - PŁYTA STROPU NAD III PIĘTREM - ZBROJENIE GÓRNE

WYKAZ STALI DLA POZ. 13.3.1, PŁYTA STROPU NAD PRZYZIEMIEM – szt. 1

Nr	pręta	φ [mm]	L [cm]	ilość [szt.]	Długość całkowita [m] {stal A-IIIIN (B500SP), A-I (St3SX)}					
					φ6 (A-I)	#8 (A-IIIIN)	#10 (A-IIIIN)	#12 (A-IIIIN)	#16 (A-IIIIN)	#20 (A-IIIIN)
D	1	10	380	168			638,40			
D	2	10	1073	90			965,70			
D	3	16	674	258					1738,92	
D	4	16	564	270					1522,80	
D	5	16	319	40					127,60	
D	6	10	264	29			76,56			
D	7	10	120-460	19			67,45			
D	8	10	474	11			52,14			
D	9	10	100-500	23			88,55			
D	10	10	559	46			257,14			
D	11	10	859	46			395,14			
D	12	10	1200	280			3360,00			
D	13	10	499	72			359,28			
D	14	10	1145	12			137,40			
D	15	10	739	12			88,68			
D	16	10	587	26			152,62			
G	1	20	588	125						735,00
G	2	20	698	42						293,16
G	3	20	458	27						123,66
G	4	16	360	67					241,20	
G	5	20	400	172						688,00
G	6	20	362	167						604,54
G	7	20	431	22						94,82
G	8	20	196-350	7						15,75
G	9	16	164-257	33					79,20	
G	10	16	660	34					224,40	
G	11	16	400	17					68,00	
G	12	16	410	14					57,40	
G	13	16	265	11					29,15	
G	14	16	530	12					63,60	
G	15	8	180	270		486,00				
G	16	8	180	239		430,20				
G	17	8	120	46		55,20				
DZ	1	12	302	42				126,84		
DZ	2	20	525	4						21,00
DZ	3	16	250	146					365,00	
DZ	4	12	250	186				465,00		
DZ	5	12	142	6				8,52		
DZ	6	12	135	17				22,95		
DZ	7	16	318	6					19,08	
STL	1	10	99	616			609,84			
		8	Rozdz.	---		2195,00				
		6	Rozdz.	---	425,00					
Długość wg φ [m]					425,0	3166,4	7248,9	623,3	4536,4	2575,9
Masa jednostkowa [kg/m]					0,222	0,395	0,617	0,888	1,580	2,470
Masa całkowita wg φ [kg]					94,4	1250,7	4472,6	553,5	7167,4	6362,5
Masa stali razem [kg]					<b>19901,1</b>					

WYKAZ STALI DLA POZ. 13.3.2, PŁYTA STROPU NAD PRZYZIEMIEM – szt. 1

Nr	pręta	φ [mm]	L [cm]	ilość [szt.]	Długość całkowita [m] {stal A-IIIIN (B500SP), A-I (St3SX)}					
					φ6 (A-I)	#8 (A-IIIIN)	#10 (A-IIIIN)	#12 (A-IIIIN)	#16 (A-IIIIN)	#20 (A-IIIIN)
D	1	20	357	137						489,09
D	2	12	384	137				526,08		
D	3	12	1200	32				384,00		
D	4	12	289	16				46,24		
D	5	16	1200	30					360,00	
D	6	16	339	15					50,85	
G	1	20	347	132						458,04
G	2	8	180	125		225,00				
G	3	8	180	56		100,80				
DZ	1	12	54-204	2				15,48		
DZ	2	12	250	60				150,00		
DZ	3	20	200	72						144,00
DZ	4	12	144	32				46,08		
STL	1	10	95	80			76,00			
		8	Rozdz.	---		325,00				
		6	Rozdz.	---	195,00					
Długość wg φ [m]					195,0	650,8	76,0	1167,9	410,9	1091,1
Masa jednostkowa [kg/m]					0,222	0,395	0,617	0,888	1,580	2,470
Masa całkowita wg φ [kg]					43,3	257,1	46,9	1037,1	649,1	2695,1
Masa stali razem [kg]					<b>4728,6</b>					

WYKAZ STALI DLA POZ. 10.3, PŁYTA STROPU NAD PARTEREM – szt. 1

Nr	pręta	φ [mm]	L [cm]	ilość [szt.]	Długość całkowita [m] {stal A-IIIIN (B500SP), A-I (St3SX)}					
					φ6 (A-I)	#8 (A-IIIIN)	#10 (A-IIIIN)	#12 (A-IIIIN)	#16 (A-IIIIN)	#20 (A-IIIIN)
D	1	20	740	175						1295,00
D	2	20	1073	18						193,14
D	3	10	1073	34			364,82			
D	4	10	352	34			119,68			
D	5	20	674	177						1192,98
D	6	16	564	270					1522,80	
D	7	16	319	40					127,60	
D	8	10	264	29			76,56			
D	9	16	120-460	19					67,45	
D	10	10	559	21			117,39			
D	11	10	859	22			188,98			
D	12	10	1200	370			4440,00			
D	13	10	499	102			508,98			
D	14	10	1145	12			137,40			
D	15	10	739	12			88,68			
D	16	10	587	26			152,62			
D	17	10	474	11			52,14			
D	18	10	100-500	23			88,55			
G	1	20	458	277						1268,66
G	2	20	400	157						628,00
G	3	20	362	167						604,54
G	4	20	431	22						94,82
G	5	20	196-350	7						15,75
G	6	16	164-257	33					79,20	
G	7	20	360	61						219,60
G	8	16	360	26					93,60	
G	9	16	660	25					165,00	
G	10	16	400	44					176,00	
G	11	16	530	12					63,60	
G	12	16	410	14					57,40	
G	13	16	265	12					31,80	
G	14	8	180	364		655,20				
G	15	8	180	269		484,20				
G	16	8	120	46		55,20				
DZ	1	12	302	42				126,84		
DZ	2	10	130	20			26,00			
DZ	3	16	250	130					325,00	
DZ	4	12	250	193				482,50		
DZ	5	12	142	5				7,10		
DZ	6	12	135	17				22,95		
DZ	7	20	525	3						15,75
DZ	8	16	318	6					19,08	
STL	1	10	99	629			622,71			
		8	Rozdz.	---		2010,00				
		6	Rozdz.	---	625,00					
Długość wg φ [m]					625,0	3204,6	6984,5	639,4	2728,5	5528,2
Masa jednostkowa [kg/m]					0,222	0,395	0,617	0,888	1,580	2,470
Masa całkowita wg φ [kg]					138,8	1265,8	4309,4	567,8	4311,1	13654,8
Masa stali razem [kg]					24247,6					

WYKAZ STALI DLA POZ. 7.3, PŁYTA STROPU NAD I PIĘTREM – szt. 1

Nr	pręta	φ [mm]	L [cm]	ilość [szt.]	Długość całkowita [m] {stal A-IIIIN (B500SP), A-I (St3SX)}					
					φ6 (A-I)	#8 (A-IIIIN)	#10 (A-IIIIN)	#12 (A-IIIIN)	#16 (A-IIIIN)	#20 (A-IIIIN)
D	1	20	740	180						1332,00
D	2	20	1073	17						182,41
D	3	10	1073	34			364,82			
D	4	10	352	34			119,68			
D	5	16	674	215					1449,10	
D	6	16	564	326					1838,64	
D	7	16	319	49					156,31	
D	8	10	264	29			76,56			
D	9	16	120-460	19					67,45	
D	10	10	559	21			117,39			
D	11	10	859	22			188,98			
D	12	10	1200	370			4440,00			
D	13	10	499	102			508,98			
D	14	10	1145	12			137,40			
D	15	10	739	12			88,68			
D	16	10	587	26			152,62			
D	17	10	474	11			52,14			
D	18	10	100-500	23			88,55			
G	1	20	458	249						1140,42
G	2	20	400	157						628,00
G	3	20	362	167						604,54
G	4	20	431	22						94,82
G	5	20	196-350	7						15,75
G	6	16	164-257	33					79,20	
G	7	20	360	56						201,60
G	8	16	360	26					93,60	
G	9	16	660	19					125,40	
G	10	16	400	44					176,00	
G	11	16	530	12					63,60	
G	12	16	410	14					57,40	
G	13	16	265	11					29,15	
G	14	8	180	364		655,20				
G	15	8	180	269		484,20				
G	16	8	120	46		55,20				
DZ	1	12	302	42				126,84		
DZ	2	10	130	20		26,00				
DZ	3	16	250	126					315,00	
DZ	4	12	250	219				547,50		
DZ	5	12	142	5				7,10		
DZ	6	12	135	21				28,35		
DZ	7	20	525	3						15,75
DZ	8	16	318	6					19,08	
DZ	9	16	721	10					72,10	
STL	1	10	95	629			597,55			
		8	Rozdz.	---		1990,00				
		6	Rozdz.	---	625,00					
Długość wg φ [m]					625,0	3184,6	6959,4	709,8	4542,0	4215,3
Masa jednostkowa [kg/m]					0,222	0,395	0,617	0,888	1,580	2,470
Masa całkowita wg φ [kg]					138,8	1257,9	4293,9	630,3	7176,4	10411,8
Masa stali razem [kg]					<b>23909,1</b>					

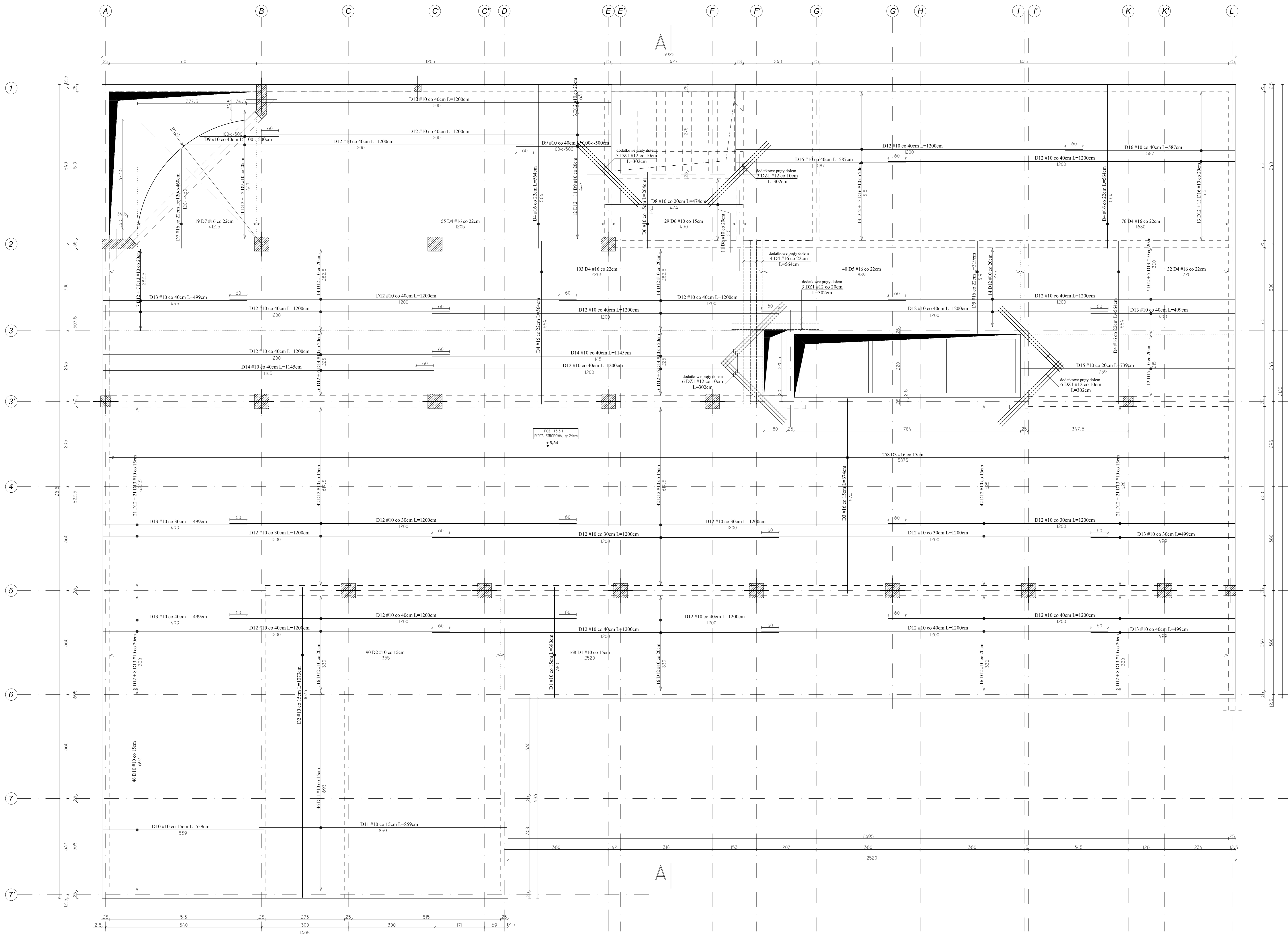
WYKAZ STALI DLA POZ. 4.3, PŁYTA STROPU NAD II PIĘTREM – szt. 1

Nr	pręta	φ [mm]	L [cm]	ilość [szt.]	Długość całkowita [m] {stal A-IIIIN (B500SP), A-I (St3SX)}					
					φ6 (A-I)	#8 (A-IIIIN)	#10 (A-IIIIN)	#12 (A-IIIIN)	#16 (A-IIIIN)	#20 (A-IIIIN)
D	1	20	740	180						1332,00
D	2	20	1073	17						182,41
D	3	10	1073	34			364,82			
D	4	10	352	34			119,68			
D	5	16	674	221					1489,54	
D	6	16	564	326					1838,64	
D	7	16	319	49					156,31	
D	8	10	264	29			76,56			
D	9	16	120-460	19					67,45	
D	10	10	559	21			117,39			
D	11	10	859	22			188,98			
D	12	10	1200	370			4440,00			
D	13	10	499	102			508,98			
D	14	10	1145	12			137,40			
D	15	10	739	12			88,68			
D	16	10	587	26			152,62			
D	17	10	474	11			52,14			
D	18	10	100-500	23			88,55			
G	1	20	458	249						1140,42
G	2	20	400	157						628,00
G	3	20	362	167						604,54
G	4	20	431	22						94,82
G	5	20	196-350	7						15,75
G	6	16	164-257	33					79,20	
G	7	20	360	56						201,60
G	8	16	360	26					93,60	
G	9	16	660	19					125,40	
G	10	16	400	44					176,00	
G	11	16	530	12					63,60	
G	12	16	410	14					57,40	
G	13	16	265	11					29,15	
G	14	8	180	364		655,20				
G	15	8	180	269		484,20				
G	16	8	120	46		55,20				
DZ	1	12	302	71				214,42		
DZ	2	10	130	20		26,00				
DZ	3	16	250	127					317,50	
DZ	4	12	250	207				517,50		
DZ	5	12	142	5				7,10		
DZ	6	12	135	21				28,35		
DZ	7	20	525	3						15,75
DZ	8	16	318	6					19,08	
DZ	9	16	721	10					72,10	
DZ	10	16	77	10					7,70	
DZ	11	12	521	6				31,26		
DZ	12	20	521	4						20,84
DZ	13	12	196	2				3,92		
DZ	14	12	47	2				0,94		
STL	1	10	95	629			597,55			
		8	Rozdz.	---		1990,00				
		6	Rozdz.	---	625,00					
Długość wg φ [m]					625,0	3184,6	6959,4	803,5	4592,7	4236,1
Masa jednostkowa [kg/m]					0,222	0,395	0,617	0,888	1,580	2,470
Masa całkowita wg φ [kg]					138,8	1257,9	4293,9	713,5	7256,4	10463,2
Masa stali razem [kg]					<b>24123,7</b>					

WYKAZ STALI DLA POZ. 1.3, PŁYTA STROPU NAD III PIĘTREM – szt. 1

Nr	pręta	φ [mm]	L [cm]	ilość [szt.]	Długość całkowita [m] {stal A-IIIIN (B500SP), A-I (St3SX)}					
					φ6 (A-I)	#8 (A-IIIIN)	#10 (A-IIIIN)	#12 (A-IIIIN)	#16 (A-IIIIN)	#20 (A-IIIIN)
D	1	20	740	163						1206,20
D	2	20	1073	14						150,22
D	3	10	1073	34			364,82			
D	4	10	352	34			119,68			
D	5	16	674	214					1442,36	
D	6	16	564	323					1821,72	
D	7	16	319	40					127,60	
D	8	10	564	29			163,56			
D	9	16	120-460	19					67,45	
D	10	10	559	21			117,39			
D	11	10	859	22			188,98			
D	12	10	1200	389			4668,00			
D	13	10	499	102			508,98			
D	14	10	961	12			115,32			
D	15	10	739	12			88,68			
D	16	10	587	34			199,58			
D	17	10	474	26			123,24			
D	18	10	100-500	34			130,90			
D	19	10	203	12			24,36			
G	1	20	458	249						1140,42
G	2	20	400	157						628,00
G	3	20	362	167						604,54
G	4	20	522	22						114,84
G	5	20	196-350	7						15,75
G	6	16	164-257	33					79,20	
G	7	20	360	56						201,60
G	8	16	360	26					93,60	
G	9	16	660	19					125,40	
G	10	16	400	44					176,00	
G	11	16	530	32					169,60	
G	12	16	265	35					92,75	
DZ	1	12	302	68				205,36		
DZ	2	10	130	20			26,00			
DZ	3	10	366	137			501,42			
DZ	4	10	180	18			32,40			
DZ	5	10	284	16			45,44			
DZ	6	10	74-274	1			10,44			
DZ	7	10	76-356	1			17,28			
DZ	8	10	74-194	2			10,72			
DZ	9	10	400	18			72,00			
DZ	10	20	762	6						45,72
DZ	11	16	250	142					355,00	
DZ	12	12	250	198			495,00			
DZ	13	12	135	22			29,70			
DZ	14	16	306	6					18,36	
DZ	15	16	97	10					9,70	
DZ	16	16	19	7					1,33	
DZ	17	16	152	12					18,24	
DZ	18	16	77	7					5,39	
DZ	19	20	631	6						37,86
DZ	20	12	631	4			25,24			
DZ	21	12	307	4			12,28			
DZ	22	12	354	2			7,08			
DZ	23	12	133	2			2,66			
DZ	24	12	47	6			2,82			
DZ	25	16	68	9					6,12	
DZ	26	10	194	20			38,80			
DZ	27	10	252	26			65,52			
DZ	28	10	137	28			38,36			
STL	1	10	95	562			533,90			
		8	Rozdz.	---		2305,00				
Długość wg φ [m]					0,0	2305,0	8205,8	780,1	4609,8	4145,2
Masa jednostkowa [kg/m]					0,222	0,395	0,617	0,888	1,580	2,470
Masa całkowita wg φ [kg]					0,0	910,5	5063,0	692,8	7283,5	10238,5
Masa stali razem [kg]										<b>24188,2</b>

POZ. 13.3.1 - PŁYTA STROPU NAD PRZYZIEMIEM -  
ZBROJENIE DOLNE  
Skala 1:50



Team s.c.  
28-100 Busko-Zdrój, ul. Wojska Polskiego 18a  
tel./fax +48 (41) 378 74 65  
e-mail: biuro@team.busko.pl

**Team s.c.**  
www.team.busko.pl

BIURO KONSTRUKCYJNE  
No-otaw Biuro Projektów "PRO-DETAN"  
25-342 Kielce, ul. Mazowiecka 60 tel./fax.(41) 3691098  
e-mail: prodetan@adres.pl

UWAGI:  
- OBLICZĄC OSI NAWIĘZIŁY POKAZUJĄC ZBROJENIA GŁÓWNE DO SPÓDZI STROPU 4cm  
- OBLICZĄC OSI NAWIĘZIŁY POKAZUJĄC ZBROJENIA GŁÓWNE DO GÓRY STROPU 4cm  
- GRUBOŚĆ PŁYTY GŁÓWNEJ 24cm  
- W MIEJSCACH WYSTĘPIENIA OTWORÓW PRETY ZBROJENIOWE NALEŻY PRZEŁĄC LUB OGIĄC  
- NA RYSUNKU NIE OZNACZONO DOKŁADNIE PRZEMIESZCZENIA OTWORÓW, KIERUNKI I WIELKOŚCI  
USTYLIWANIE NALEŻY WYSZACZYĆ W ODPÓWIEDZICH PROJEKTACH BRANŻOWYCH  
- DOZBIEŻENIE OTWORÓW PRZEPROWADZĄC GÓRĄ I DOŁEM  
- WOKRĘG OTWORÓW NALEŻY ZBUDOWAĆ PRETY ZBROJENIA PODSTAWOWEGO UŁOŻONEGO  
RÓWNOLEGLE DO OBRZEŻY, O PRZEKROJU POWRZĘCZNYM PRZEZ CIĘTU ZBROJENIEM  
- BRONIA I INIA BOKOPRAWNA ZAZNACZONO STREFY PRZEKŁADU POSZCZEGÓLNEGO ZBROJENIA  
- WYSIENK NALEŻY KOPISTWAĆ I ACJONIE I ZEGTEM KONSTRUKCYJNYM DANIE KONFIGURACJE  
ORAZ RYSUNKAMI POZOSTAŁYCH BRANŻ

BETON C20/25 (B25)  
STAL # A-IIIIN (B500SP)  
φ A-I (St3SX)

Projektował:	inż. Andrzej Grudziński	KL-220/90	2010.08
Sprawił:	mgr inż. Małgorzata Grudzińska	KL-106/93	2010.08
Opracował:	mgr inż. Dariusz Wójcik		2010.08
	Imię i nazwisko	Nr uprawnień	Data
Podpis			

Nazwa obiektu budowlanego:  
**Budowa budynku pod potrzeby siedziby Starostwa Powiatowego w Kielcach wraz z niezbędnymi urządzeniami infrastruktury technicznej i zagospodarowania terenu.**

Adres obiektu budowlanego:  
Nr oświadczenia: 1492/3 Kielce, rejon zbiegu ul. ks. Popiełuszki i Wrzosowej

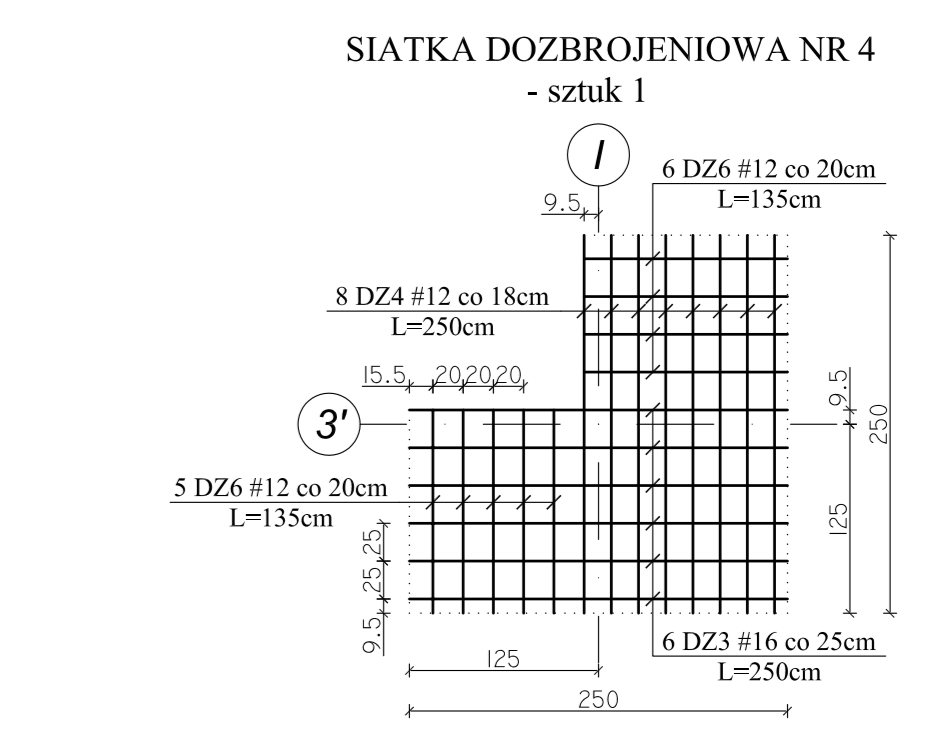
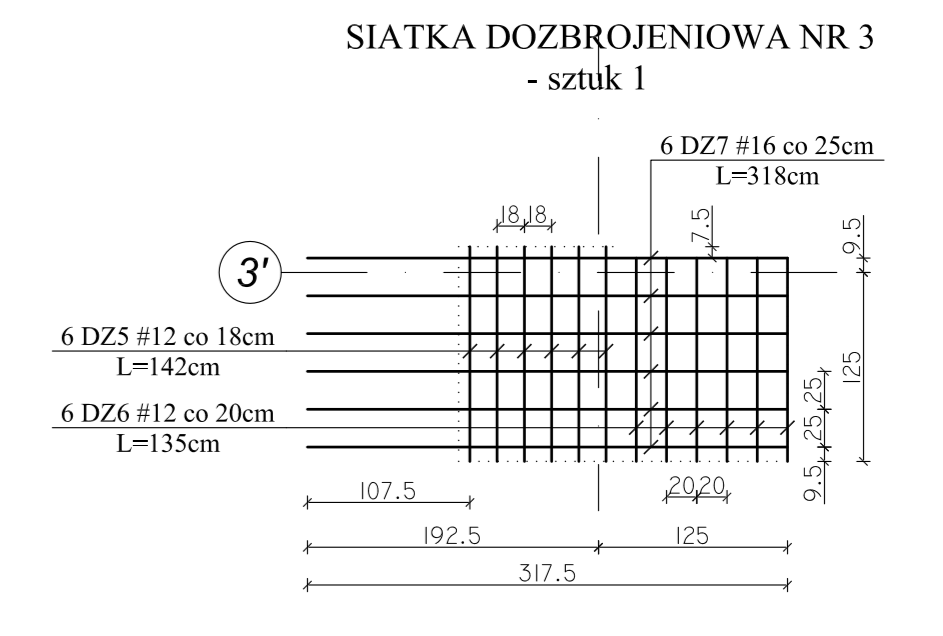
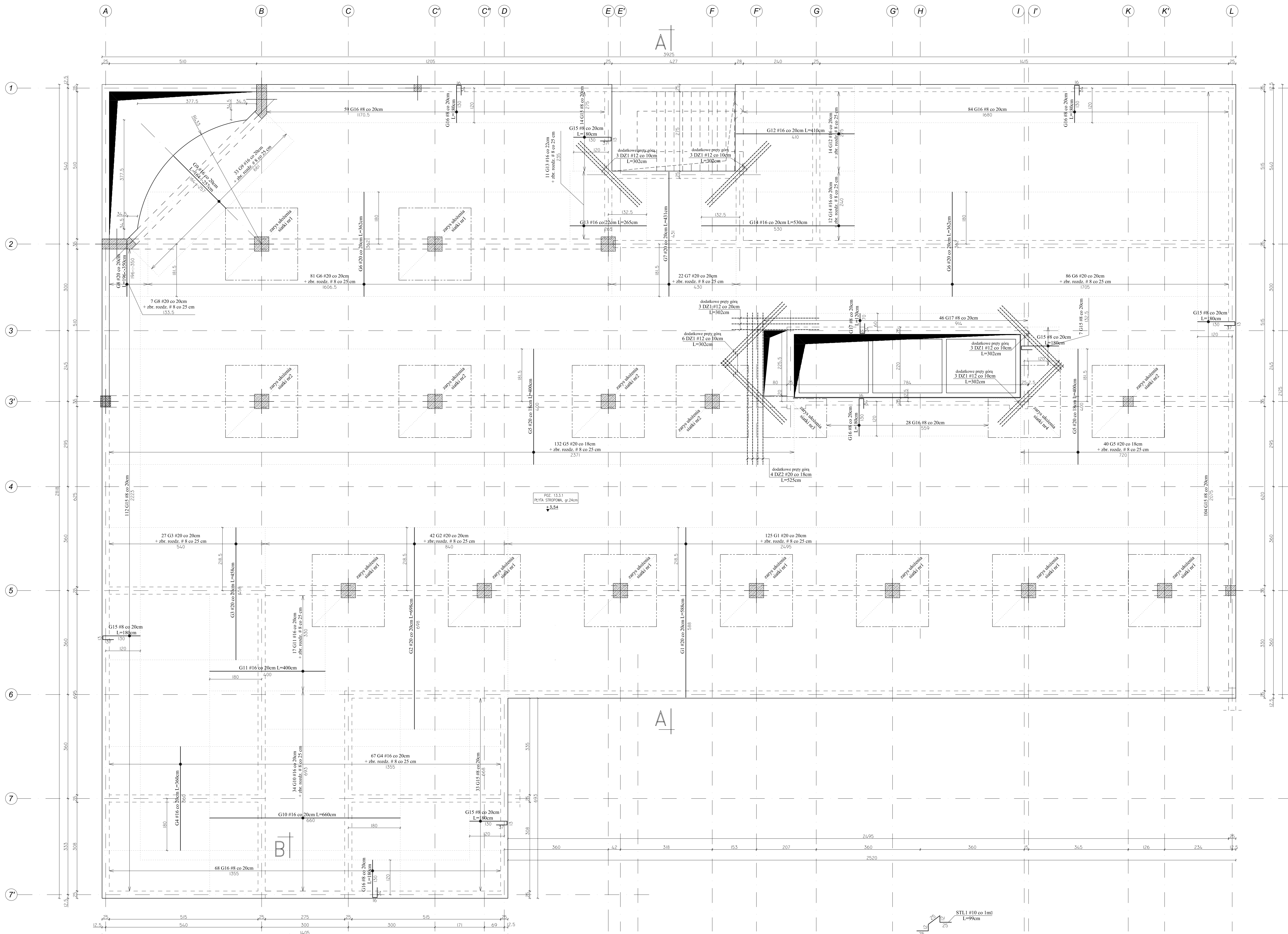
POZ. 13.3.1 - PŁYTA STROPU NAD PRZYZIEMIEM  
ZBROJENIE DOLNE

Projekt:	10.1220.06	Skala:	1:50	Faza:	Projekt	Branda:	K	Nr rysunku:	K5-40	Indeks:	
Opracował:		Data:	2010.08								

Wszelkie prawa zastrzeżone dla Team s.c.



POZ. 13.3.1 - PŁYTA STROPU NAD PRZYZIEMIEM -  
ZBROJENIE GÓRNE  
Skala 1:50



UWAGI:  
- Na długości przebiegu zbrojenia górnego po obwodzie budynku i przy szybie windowym ( #8co 20cm ) stosować pręty rozdzielcze #6 co 20 cm.  
- W miejscach krzyżowania się zbrojenia głównego, pręty rozdzielcze są zbędne.  
- Pręty #8 zakotwić na dl. 50 cm.  
- Pręty #6 zakotwić na dl. 30 cm.  
- Jeżeli nie jest opisane inaczej, pręty rozdzielcze występują na całej długości strefy zbrojenia górnego.

Team s.c.  
28-100 Busko-Zdrój, ul. Wojska Polskiego 18a  
tel./fax +48 (41) 378 74 65  
e-mail: biuro@team.busko.pl

BIURO KONSTRUKCYJNE  
no-artax Biuro Projektów "PRO-DETAN"  
25-342 Kielce, ul. Mazowieckiej 60 tel./fax.(41) 3691098  
e-mail: prodetan@adres.pl

UWAGI:  
- ODLEGŁOŚĆ OSI NAWIĘZI POŁOŻENIE ZBROJENIA GŁÓWNEGO DO SPÓD STROPU: 4cm  
- ODLEGŁOŚĆ OSI NAWIĘZI POŁOŻENIE ZBROJENIA GŁÓWNEGO DO GÓRY STROPU: 4cm  
- GRUBOŚĆ BETY GŁÓWNEJ: 20cm  
- W MIEJSCACH WYSTĘPIENIA OTWORÓW PRĘTY ZBROJENIOWE NALEŻY PRZEŁĄC LUB OGIĄC  
- NA WYSYMNIE NIE ODMIENIĄCZĄC DOKŁADNIE PRÓBNIENIEM WYKONANYM, KIERUNKI WIELKOŚCI USTYLOWANIE NALEŻY WYZNACZYĆ W ODPowiedzi PROJEKTOWY BRANŻOWYCH  
- DOZBROJENIE OTWORÓW PRZEBIWAJĄC GÓRĄ I DOŁEM  
- WOKÓŁ OTWORÓW NALEŻY DODATKOWO PRĘTY ZBROJENIA PODSIĄWOWEGO ŁĄCZĄCĄ RÓWNOLEGIE DO GRZEZDY, O PRZEKROJU POWIEKSZONYM PRZEZIECIEM ZBROJENIU  
- BRONIA ŁĄCZA SKROPOWANA ZAPINACZĄCĄ STREFY ROZKŁADU POSZCZEGÓLNEGO ZBROJENIA  
- WYSYMNIE NALEŻY KONTROLOWAĆ I AGONIE #8 ZGŁEM KONSTRUKCYJNYM DANE KONSTRUKCYJNE ORAZ WYSYMNIE PRZYSTAJĄCICH BRANŻ

BETON C20/25 (B25)  
STAL # A-IIIIN (B500SP)  
φ A-I (St3SX)

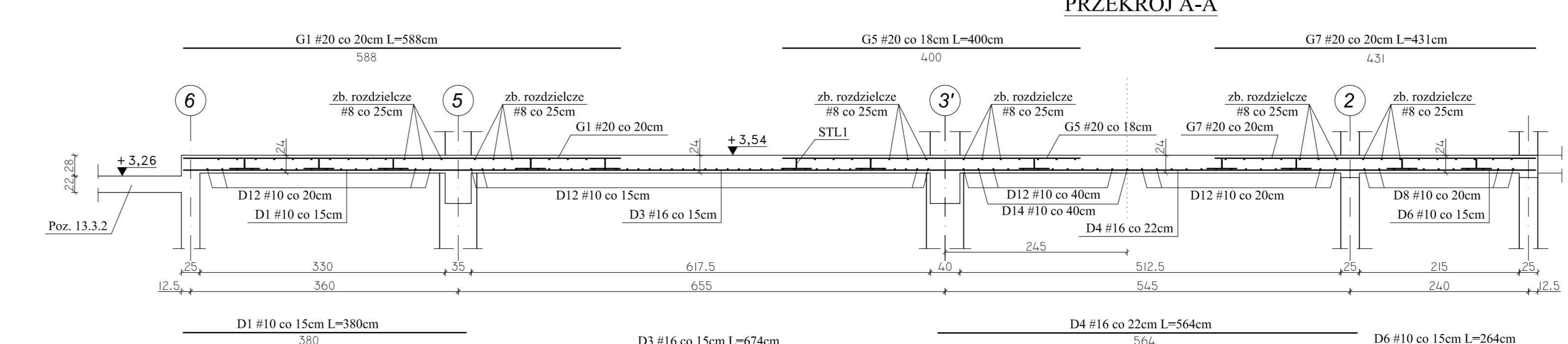
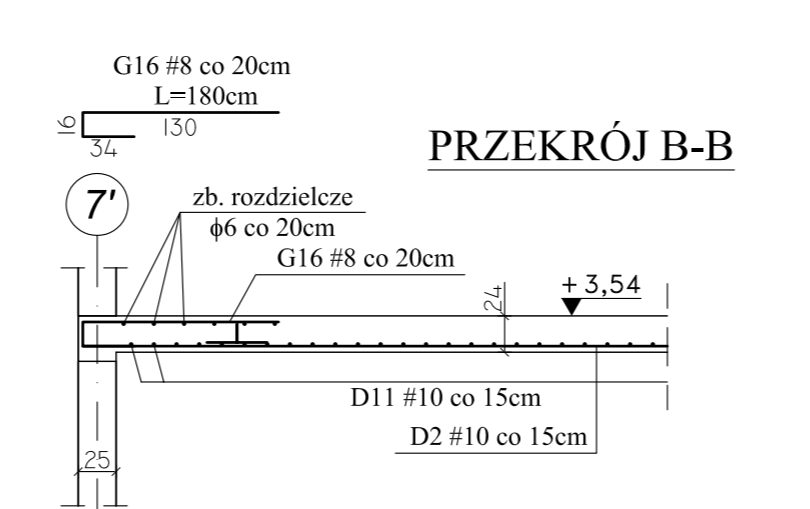
Projektant:	inż. Andrzej Grudziński	KL-2010/06	2010.08
Sprawił:	mgr inż. Małgorzata Grudzińska	KL-10/063	2010.08
Opiniował:	mgr inż. Dariusz Węgrzyn		2010.08
Imię i nazwisko		Nr uprawnień	Data
Podpis			

Nazwa obiektu budowlanego:  
**Budowa budynku pod potrzeby urzędów Starostwa Powiatowego w Kielcach wraz z niezbędnymi urządzeniami infrastruktury technicznej i zagospodarowania terenu.**

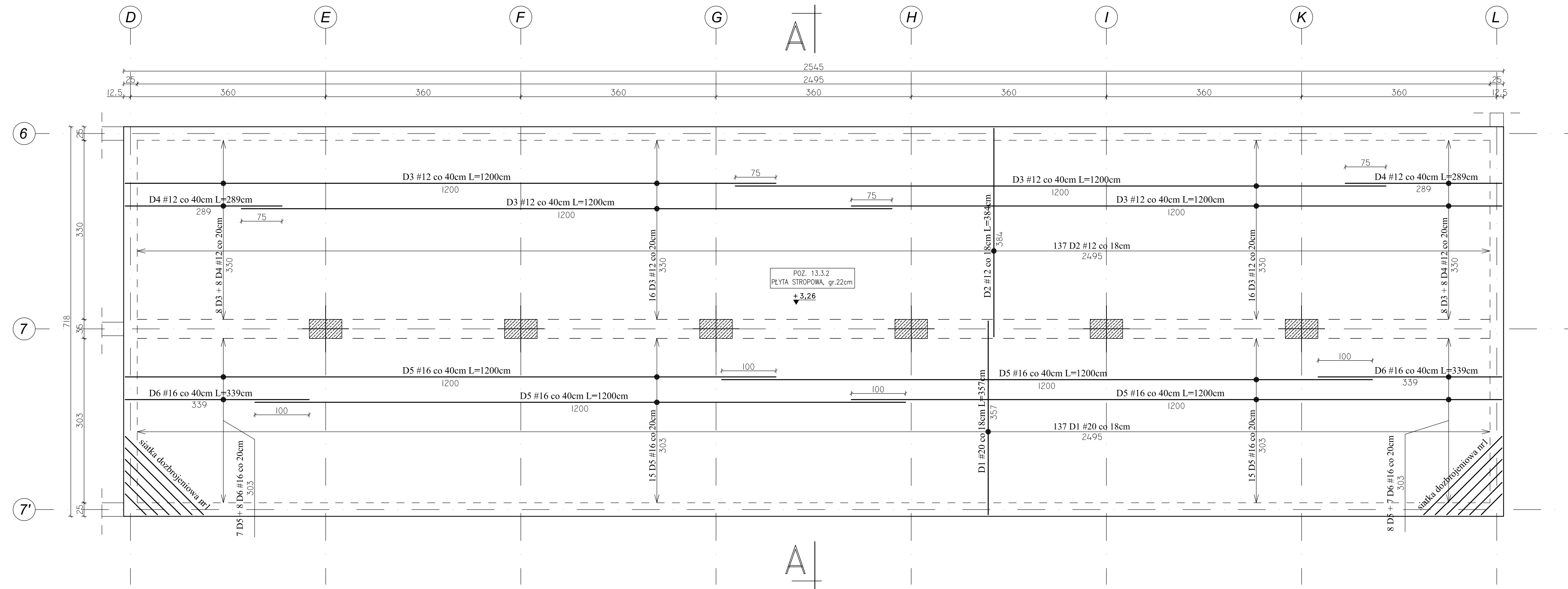
Adres obiektu budowlanego:  
**Nr ewid. 1492/3 Kielce, rejon zbiegu ul. ks. Popiełuszki i Wrzosowej**

Projekt	10.1220.06	Skala	1:50	Faza	Branda	Nr rysunku	Indeks
Opisano:		Data:	2010.08			<b>PW K K5-41</b>	

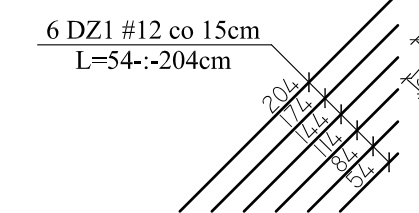
Wszelkie prawa zastrzeżone dla Team s.c.



POZ. 13.3.2 - PŁYTA STROPU NAD PRZYZIEMIEM -  
ZBROJENIE DOLNE Skala 1:50



SIATKA DOZBROJENIOWA NR 1  
- sztuk 2



UWAGI:

- Na długości przebiegu zbrojenia górnego po obwodzie budynku i przy szybie windowym ( #8co 20cm ) stosować pręty rozdzielcze  $\phi 6$  co 20 cm.
- W miejscu krzyżowania się zbrojenia głównego, pręty rozdzielcze są zbędne.
- Pręty #8 zakotwić na dł. 50 cm.
- Pręty  $\phi 6$  zakotwić na dł. 30 cm.
- Jeżeli nie jest opisane inaczej, pręty rozdzielcze występują na całej długości strefy zbrojenia górnego.

Team s.c.  
28-100 Busko-Zdrój, ul. Wojska Polskiego 18a  
tel./fax +48 (41) 378 74 65  
e-mail: biuro@team.busko.pl



BIURO KONSTRUKCYJNE

PRO-DETAN Biuro Projektów "PRO-DETAN"  
25-342 Kielce, ul. Mazurska 60 tel./fax.(41) 3691098  
e-mail: prodetan@adres.pl

UWAGI:

- ODLEGŁOŚĆ OSI NAJNIŻEJ POŁOŻONEGO ZBROJENIA GŁÓWNEGO DO SPODU STROPU 4.0cm
- ODLEGŁOŚĆ OSI NAJWYŻEJ POŁOŻONEGO ZBROJENIA GŁÓWNEGO DO GÓRY STROPU 4.0cm
- GRUBOŚĆ PŁYTY GŁÓWNEJ: 22 cm
- W MIEJSCACH WYSTĘPOWANIA OTWORÓW PRĘTY ZBROJENIOWE NALEŻY PRZECIĄĆ LUB ODGIĄĆ
- NA RYSUNKU NIE OZNACZONO DOKŁADNIE POMNIEJSZYCH OTWORÓW, KTÓRYCH WIELKOŚCI I USYTUOWANIE NALEŻY WYZNACZYĆ WG ODPOWIEDNICH PROJEKTÓW BRANŻOWYCH
- DOZBROJENIE OTWORÓW PRZEPROWADZĄC GÓRĄ I DOŁEM
- WOKÓŁ OTWORÓW NALEŻY DODAC DODATKOWE PRĘTY ZBROJENIA PODSTAWOWEGO UŁOŻONEGO RÓWNOLEGLE DO OBRZEŻY, O PRZEKROJU POPRZECZNYM RÓWNYM PRZECIĘTIEM ZBROJENIU.
- DROBNĄ LINIĄ KROPKOWANĄ ZAZNACZONO STREFY ROZKŁADU POSZCZEGÓLNEGO ZBROJENIA
- RYSUNEK NALEŻY ROZPATRYWAĆ ŁĄCZNIE Z RZUTEM KONSTRUKCYJNYM DANEJ KONDYGNACJI ORAZ RYSUNKAMI POZOSTAŁYCH BRANŻ
- PODCZAS BETONOWANIA PŁYTY OSADZĄC WPUSTY KANALIZACJI DESZCZOWEJ KTÓRYCH ROZMIESZCZENIE NALEŻY USTALAĆ WG ODPOWIEDNICH PROJEKTÓW BRANŻOWYCH

BETON C20/25 (B25)  
STAL # A-IIIIN (B500SP)  
 $\phi$  A-I (St3SX)

Projektował:	inż. Andrzej Grudziń	KL-230/90	2010_08	
Sprawdził:	mgr inż. Małgorzata Grudziń	KL-106/93	2010_08	
Opracował:	mgr inż. Dariusz Wójcicki		2010_08	
	Imię i nazwisko	Nr uprawnień	Data	Podpis

Nazwa obiektu budowlanego:  
**Budowa budynku pod potrzeby siedziby Starostwa Powiatowego w Kielcach wraz z niezbędnymi urządzeniami infrastruktury technicznej i zagospodarowania terenu.**

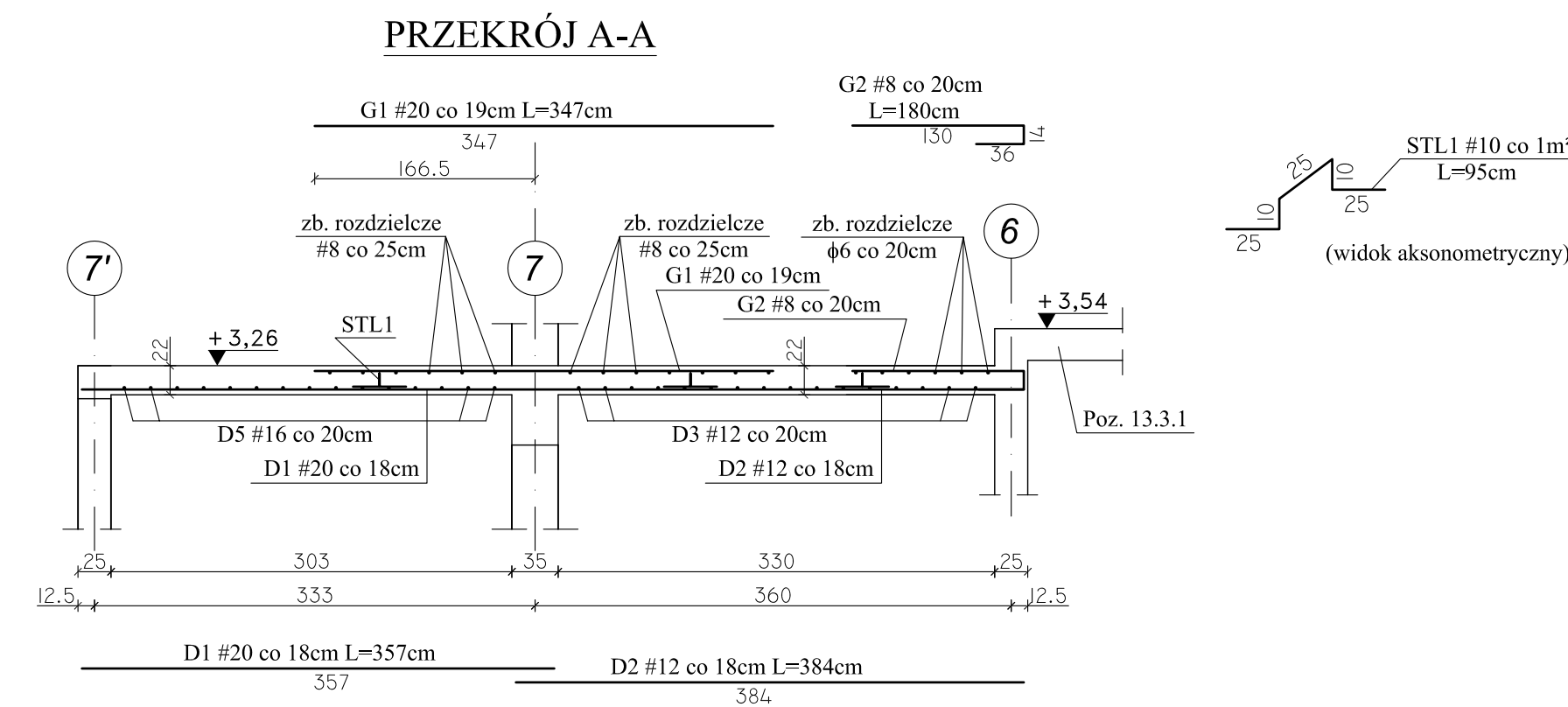
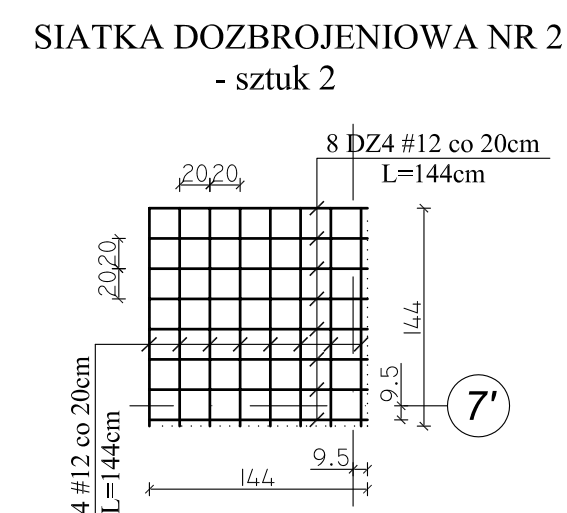
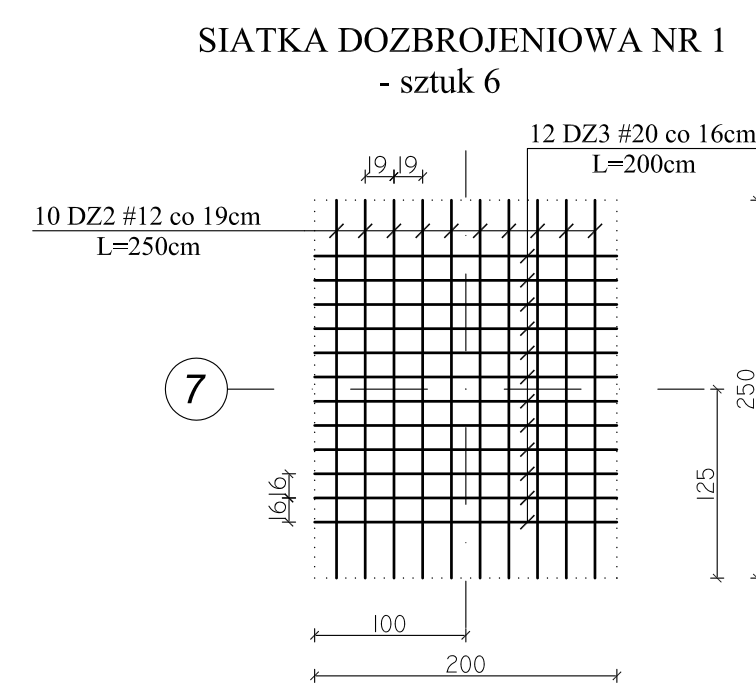
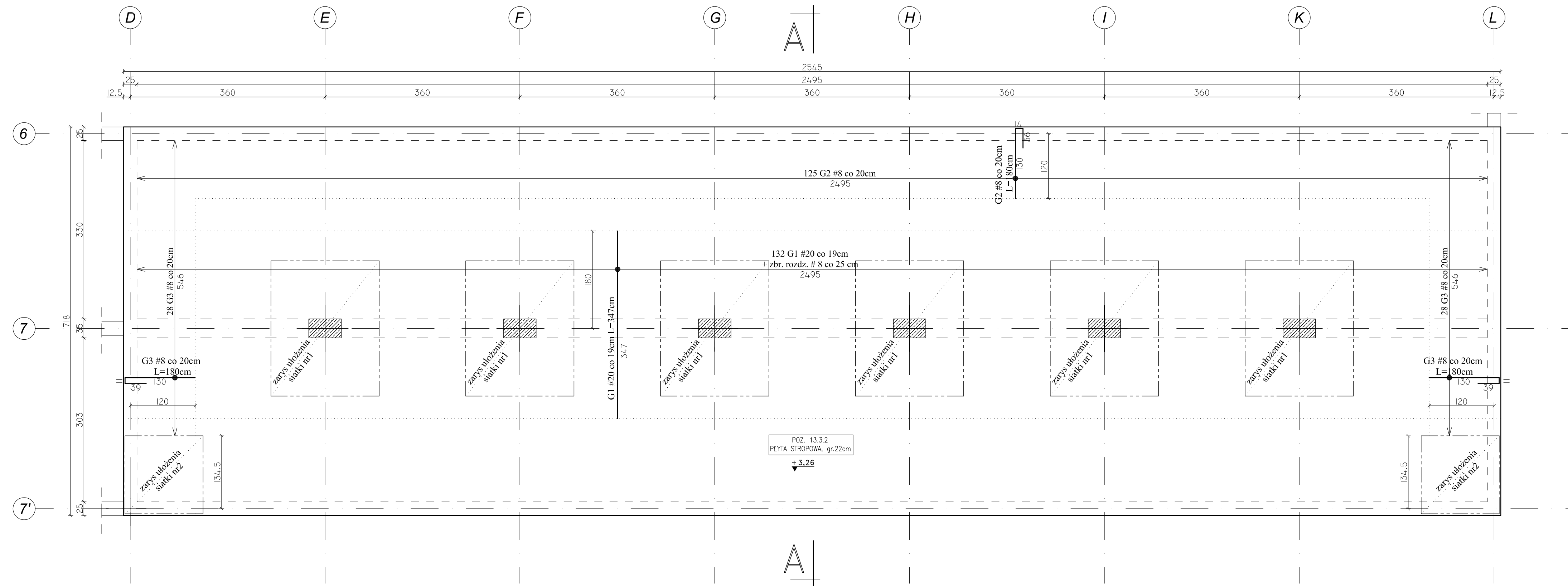
Adres obiektu budowlanego:  
**Nr ewid. 1492/3 Kielce, rejon zbiegu ul. ks. Popieluszki i Wrzosowej**

POZ. 13.3.2 - PŁYTA STROPU NAD PRZYZIEMIEM  
ZBROJENIE DOLNE

Projekt:	10.1220.06	Skala:	1:50	Faza:	PW	Branża:	K	Nr rysunku:	K5-42	Indeks:	
Opracowanie:		Data:	2010.08								

Wszelkie prawa zastrzeżone dla Team s.c

## POZ. 13.3.2 - PŁYTA STROPU NAD PRZYZIEMIEM - ZBROJENIE GÓRNE Skala 1:50



- UWAGI:**
- Na długości przebiegu zbrojenia górnego po obwodzie budynku i przy szybie windowym ( #8co 20cm ) stosować pręty rozdzielcze  $\phi 6$  co 20 cm.
  - W miejscu krzyżowania się zbrojenia głównego, pręty rozdzielcze są zbudne.
  - Pręty #8 zakotwić na dł. 50 cm.
  - Pręty  $\phi 6$  zakotwić na dł. 30 cm.
  - Jeżeli nie jest opisane inaczej, pręty rozdzielcze występują na całej długości strefy zbrojenia górnego.

Team s.c.  
28-100 Busko-Zdrój, ul. Wojska Polskiego 18a  
tel./fax +48 (41) 378 74 65  
e-mail: biuro@team.busko.pl

**Team s.c.**  
www.team.busko.pl

BIURO KONSTRUKCYJNE  
**PRO-DETAN** Biuro Projektów "PRO-DETAN"  
25-342 Kielce, ul. Mazurska 60 tel./fax.(41) 3691098  
e-mail: prodetan@adres.pl

- UWAGI:**
- ODLEGŁOŚĆ OSI NAJNIŻEJ POŁOŻONEGO ZBROJENIA GŁÓWNEGO DO SPODU STROPU 4.0cm
  - ODLEGŁOŚĆ OSI NAJWYŻEJ POŁOŻONEGO ZBROJENIA GŁÓWNEGO DO GÓRY STROPU 4.0cm
  - GRUBOŚĆ PŁYTY GŁÓWNEJ: 22 cm
  - W MIEJSCACH WYSTĘPOWANIA OTWORÓW PRĘTY ZBROJENIOWE NALEŻY PRZECIĄĆ LUB ODGIAĆ
  - NA RYSUNKU NIE OZNACZONO DOKŁADNIE POMNIEJSZYCH OTWORÓW, KTÓRYCH WIELKOŚCI I USYTUOWANIE NALEŻY WYZNACZYĆ WG ODPOWIEDNICH PROJEKTÓW BRANŻOWYCH
  - DOZBROJENIE OTWORÓW PRZEPROWADZĄC GÓRĄ I DOŁEM
  - WOKÓŁ OTWORÓW NALEŻY DODAC DODATKOWE PRĘTY ZBROJENIA PODSTAWOWEGO UŁOŻONEGO RÓWNOLEGLE DO OBRZEŻY, O PRZEKROJU POPRZECZNYM RÓWNYM PRZECIĘTIEM ZBROJENIU.
  - DROBNĄ LINIĄ KROPKOWANĄ ZAZNACZONO STREFY ROZKŁADU POSZCZEGÓLNEGO ZBROJENIA
  - RYSUNEK NALEŻY ROZPATRYWAĆ ŁĄCZNIE Z RZUTEM KONSTRUKCYJNYM DANEJ KONDYGNACJI ORAZ RYSUNKAMI POZOSTAŁYCH BRANŻ
  - PODCZAS BETONOWANIA PŁYTY OSADZĄC WPUSTY KANALIZACJI DESZCZOWEJ KTÓRYCH ROZMIESZCZENIE NALEŻY USTALAĆ WG ODPOWIEDNICH PROJEKTÓW BRANŻOWYCH

**BETON C20/25 (B25)**  
**STAL # A-IIIN (B500SP)**  
 **$\phi$  A-I (St3SX)**

Projektował:	inż. Andrzej Grudziń	KL-230/90	2010.08	
Sprawdził:	mgr inż. Małgorzata Grudziń	KL-106/93	2010.08	
Opracował:	mgr inż. Dariusz Wójcicki		2010.08	
	Imię i nazwisko	Nr uprawnień	Data	Podpis

Nazwa obiektu budowlanego:  
**Budowa budynku pod potrzeby siedziby Starostwa Powiatowego w Kielcach wraz z niezbędnymi urządzeniami infrastruktury technicznej i zagospodarowania terenu.**

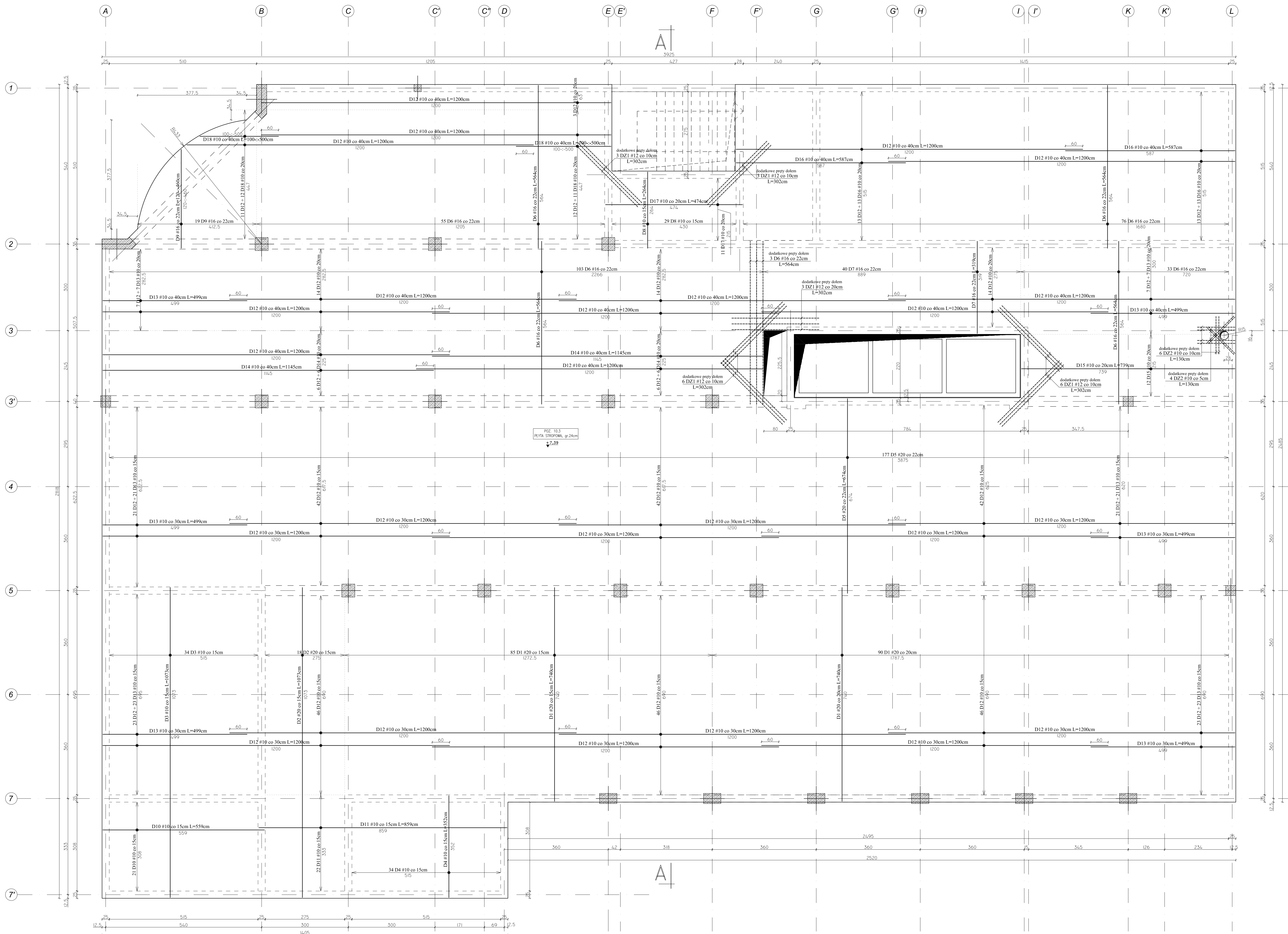
Adres obiektu budowlanego:  
**Nr ewid. 1492/3 Kielce, rejon zbiegu ul. ks. Popiełuszki i Wrzosowej**

**POZ. 13.3.2 - PŁYTA STROPU NAD PRZYZIEMIEM  
ZBROJENIE GÓRNE**

Projekt:	10.1220.06	Skala:	1:50	Faza:	PW	Branża:	K	Nr rysunku:	K5-43	Indeks:	
Opracowanie:		Data:	2010.08								

Wszelkie prawa zastrzeżone dla Team s.c

POZ. 10.3 - PŁYTA STROPU NAD PARTEREM -  
ZBROJENIE DOLNE  
Skala 1:50



**Team s.c.**  
28-100 Busko-Zdrój, ul. Wojska Polskiego 18a  
tel./fax +48 (41) 378 74 65  
e-mail: biuro@team.busko.pl

**BIURO KONSTRUKCYJNE**  
**PRO-DETAN** Biuro Projektów "PRO-DETAN"  
25-342 Kielce, ul. Mazowiecka 60 tel./fax.(41) 3691098  
e-mail: prodetan@adres.pl

**UWAGI:**

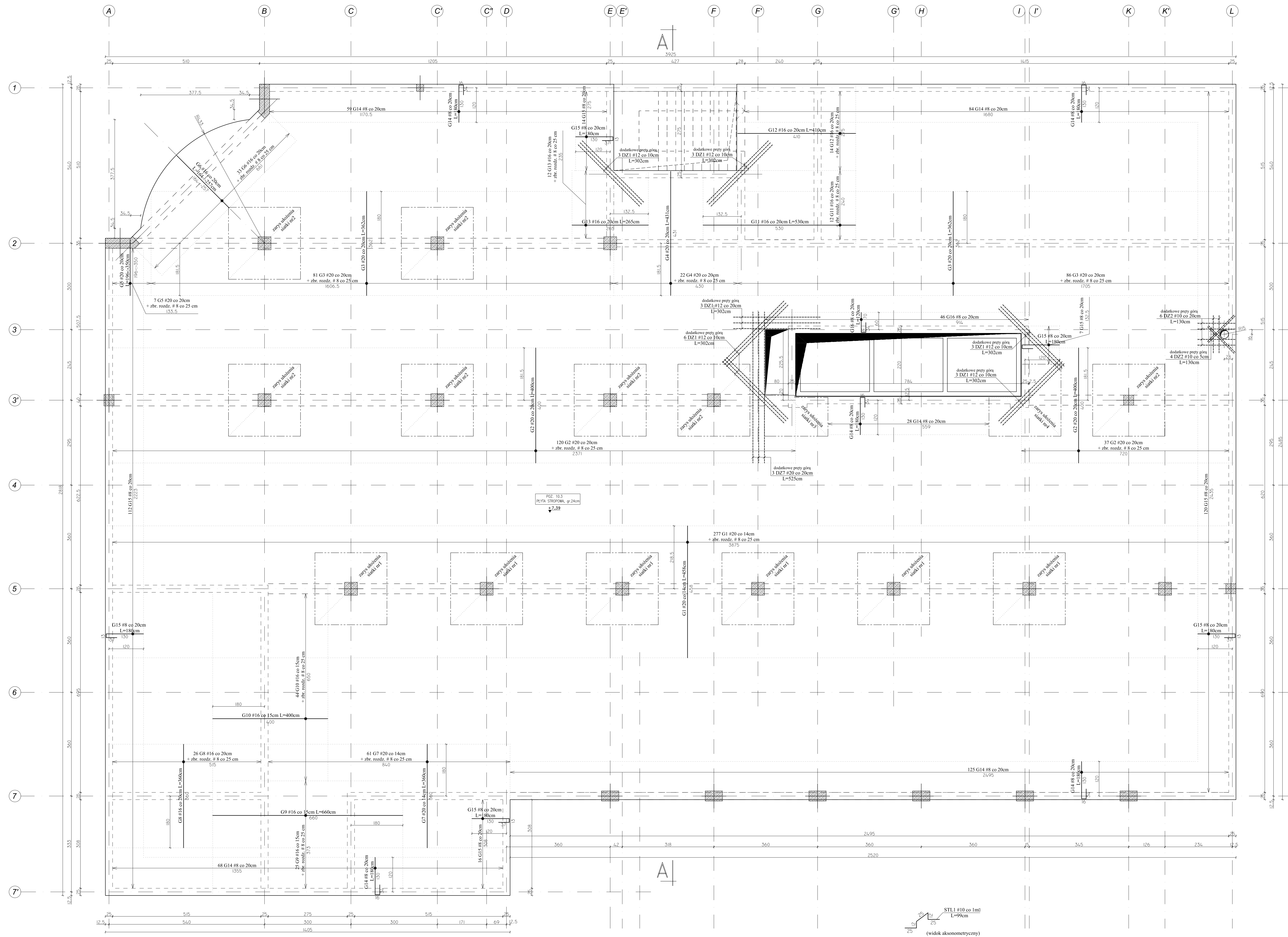
- OBLICZĄC OSI NAINŻEJ POŁOŻONEGO ZBROJENIA GŁÓWNEGO DO SPÓDU STROPU 40mm
- OBLICZĄC OSI NAINŻEJ POŁOŻONEGO ZBROJENIA GŁÓWNEGO DO GÓRY STROPU 40mm
- GRUBOŚĆ BETY GŁÓWNEJ 20cm
- W MIEJSCACH WYSTĘPIENIA OTWORÓW PRETY ZBROJENIOWE NALEŻY PRZEŁĄC LUB ODGAJAĆ
- NA RYSUNKU NIE ODMIAROWANO DOKŁADNIE PRZEMIĘNYCH OTWORÓW, KIERUNKI I WIELKOŚCI USTYLIOWANIE NALEŻY WYZNACZYĆ W ODPowiedzi PROJEKTOWYCH BRANŻOWYCH
- DOZBOJENIE OTWORÓW PRZEPROWADZĄC GÓRA I DOŁEM
- WOKÓŁ OTWORÓW NALEŻY DODATKOWE PRETY ZBROJENIA PODSTAWOWEGO ŁĄCZONOGO RÓWNOLEGIE DO GRZBIETY, O PRZEKROJU POWRZĘCZYM PRZECHYTIEM ZBROJENIA
- BRONNA ŁANIA SKROPKOWANA ZAZNACZONO STRĘPY WOKÓŁKARU POSZCZEGÓLNEGO ZBROJENIA
- RYSUNEK NALEŻY KOPISTWAĆ I ACJĄCENIE Z RZUTEM KONSTRUKCYJNYM DANE KONSTRUKCYJNE ORAZ RYSUNKAMI POZOSTAŁYCH BRANŻ

**Team s.c.**  
www.team.busko.pl

**BETON C20/25 (B25)**  
**STAL # A-IIIIN (B500SP)**  
**φ A-I (S35X)**

Projektował:	inż. Andrzej Grudziń	KL-20100	2010.08
Sprawił:	mgr inż. Małgorzata Grudzińska	KL-10693	2010.08
Opracował:	mgr inż. Dariusz Węjski		2010.08
	Imię i nazwisko	Nr uprawnień	Data
Nazwa obiektu budowlanego: <b>Budowa budynku pod potrzeby siedziby Starostwa Powiatowego w Kielcach wraz z niezbędnymi urządzeniami infrastruktury technicznej i zagospodarowania terenu.</b>			
Adres obiektu budowlanego: <b>Nr oświ. 1492/3 Kielce, rejon zbiegu ul. ks. Popiełuszki i Wrzosowej</b>			
<b>POZ. 10.3 - PŁYTA STROPU NAD PARTEREM</b>			
<b>ZBROJENIE DOLNE</b>			
Projekt	10.1220.06	Skala	1:50
Opisano:	Data	2010.08	
		Faza	Branda
		Nr rysunku	Indeks
		<b>PW</b>	<b>K K5-44</b>

Wszystkie prawa zastrzeżone dla Team s.c.



UWAGI:  
- Na długości przebiegu zbrojenia górnego po obwodzie budynku i przy szybie windowym ( #8co 20cm ) stosować pręty rozdzielcze  $\phi 6$  co 20 cm.  
- W miejscach krzyżowania się zbrojenia głównego, pręty rozdzielcze są zbędne.  
- Pręty #8 zakotwić na dl. 50 cm.  
- Pręty #6 zakotwić na dl. 30 cm.  
- Jeżeli nie jest opisane inaczej, pręty rozdzielcze występują na całej długości strefy zbrojenia górnego.

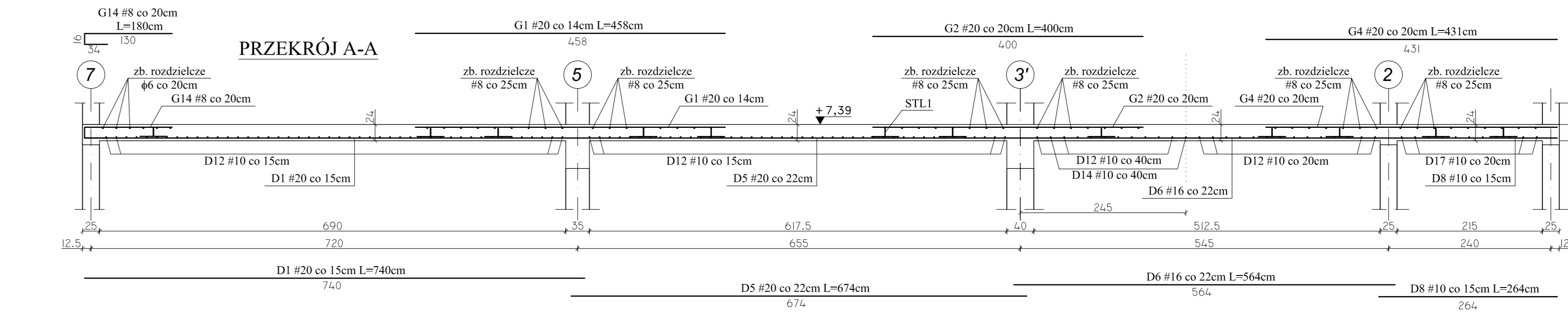
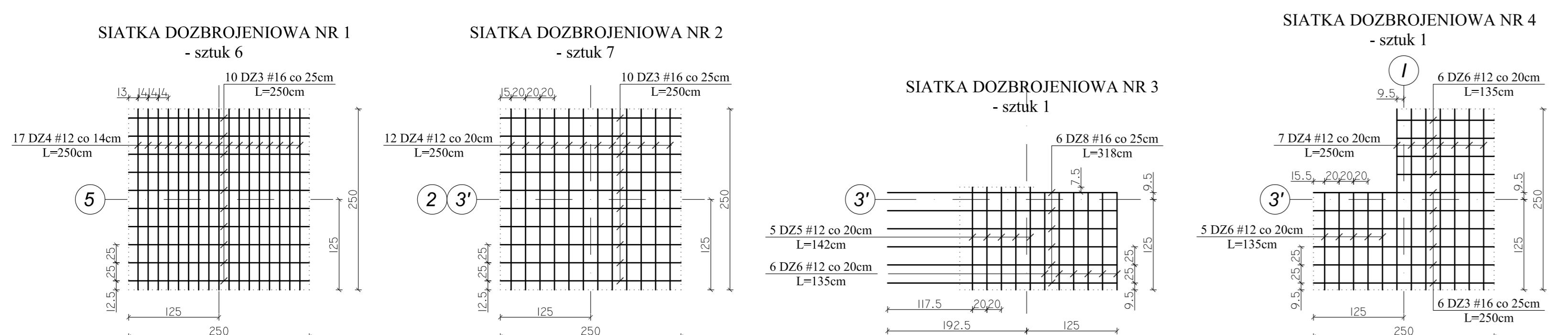
Team s.c.  
28-100 Busko-Zdrój, ul. Wojska Polskiego 18a  
tel./fax +48 (41) 378 74 65  
e-mail: biuro@team.busko.pl

**Team s.c.**  
www.team.busko.pl

BIURO KONSTRUKCYJNE  
No-ortaw Biuro Projektów "PRO-DETAN"  
25-342 Kielce, ul. Mazowiecka 60 tel./fax.(41) 3691098  
e-mail: prodetan@adres.pl

UWAGI:  
- OBLIŁOŚĆ OSI NAINŻEJ POŁOŻONEGO ZBROJENIA GŁÓWNEGO DO SPÓD STROPU: 4cm  
- OBLIŁOŚĆ OSI NAINŻEJ POŁOŻONEGO ZBROJENIA GŁÓWNEGO DO GÓRY STROPU: 4cm  
- GRUBOŚĆ PŁYTY GŁÓWNEJ: 24cm  
- W MIEJSCACH WYSTĘPIENIA OTWORÓW PRĘTY ZBROJENIOWE NALEŻY PRZEŁĄC LUB OGRADZIĆ  
- NA WYSYŁKI NIE ODMIAROWANO DOKŁADNIE PRÓBNIKIEM WYKONANYM, KIERUNKI I WIELKOŚCI WYSTĘPIENIA NALEŻY WYZNACZYĆ W ODPowiedzi PROJEKTOWYCH BRANŻOWYCH  
- DOZBROJENIE OTWORÓW PRZEPROWADZĄC GÓRA I DOŁEM  
- WOKÓŁ OTWORÓW NALEŻY DODATKOWO PRĘTY ZBROJENIOWE PODSTAWOWEGO ŁĄCZNIKIEM RÓWNOLEGIE DO OBRZEŻY, O PRZEKROJU POWIEKSZONYM BOWYM PRZEZIECIEM ZBROJENIU  
- BRONIA I INIA SROPOKRYWA ZAPINACZONO STREFY PRZEKŁADU POSZCZEGÓLNEGO ZBROJENIA  
- WYSYŁKI NALEŻY KOPYTYWAĆ I ACIĄCZONIE I REGIEM KONSTRUKCYJNYM DANE KONSTRUKCYJNE ORAZ WYSYŁKAMI PRZEKŁADYMI BRANŻ

BETON C20/25 (B25)  
STAL # A-IIIIN (B500SP)  
 $\phi$  A-I (S35X)



Projektant:	inż. Andrzej Guziński	KL-2010/06	2010.08
Sprawił:	mgr inż. Małgorzata Grudnińska	KL-106/03	2010.08
Opiniował:	mgr inż. Dariusz Węgrzyn		2010.08
Imię i nazwisko	Nr uprawnień	Data	Podpis

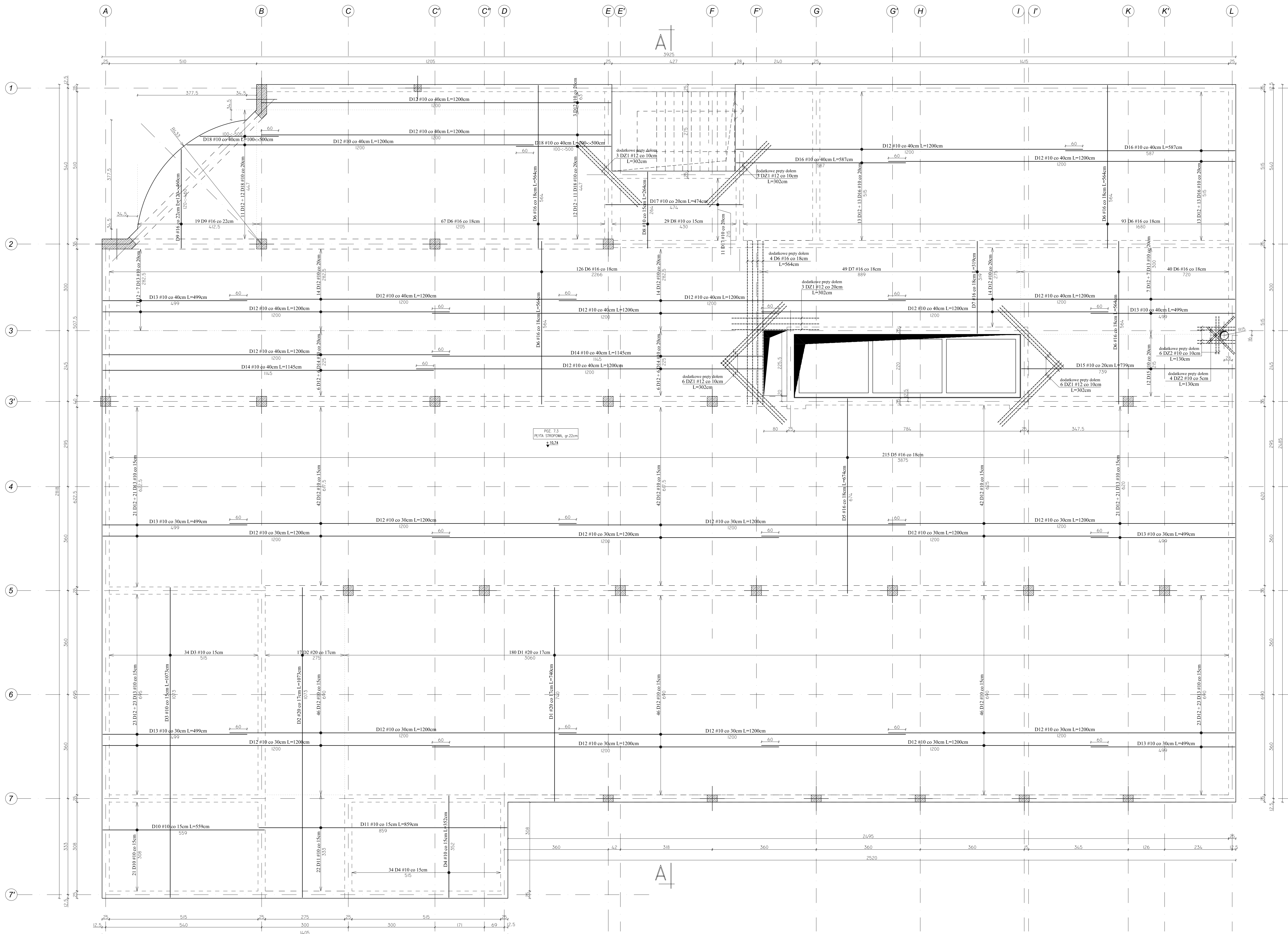
Nazwa obiektu budowlanego:  
**Budowa budynku pod potrzeby siedziby Starostwa Powiatowego w Kielcach wraz z niezbędnymi urządzeniami infrastruktury technicznej i zagospodarowania terenu.**

Adres obiektu budowlanego:  
**Nr owid. 1492/3 Kielce, rejon zbiegu ul. ks. Popieluszki i Wrzosowej**

POZ. 10.3 - PŁYTA STROPU NAD PARTEREM  
ZBROJENIE GÓRNE

Projekt:	10.1220.06	Skala:	1:50	Faza:	Branda	Nr rysunku:	Indeks:
Opisano:	Data: 2010.08				<b>PW K</b>	<b>K5-45</b>	

POZ. 7.3 - PŁYTA STROPU NAD I PIĘTREM -  
ZBROJENIE DOLNE  
Skala 1:50



**Team s.c.**  
28-100 Busko-Zdrój, ul. Wojska Polskiego 18a  
tel./fax +48 (41) 378 74 65  
e-mail: biuro@team.busko.pl

**BIURO KONSTRUKCYJNE**  
**PRO-DETAN** Biuro Projektów "PRO-DETAN"  
25-342 Kielce, ul. Mazowiecka 60 tel./fax.(41) 3691098  
e-mail: prodetan@adres.pl

**UWAGI:**

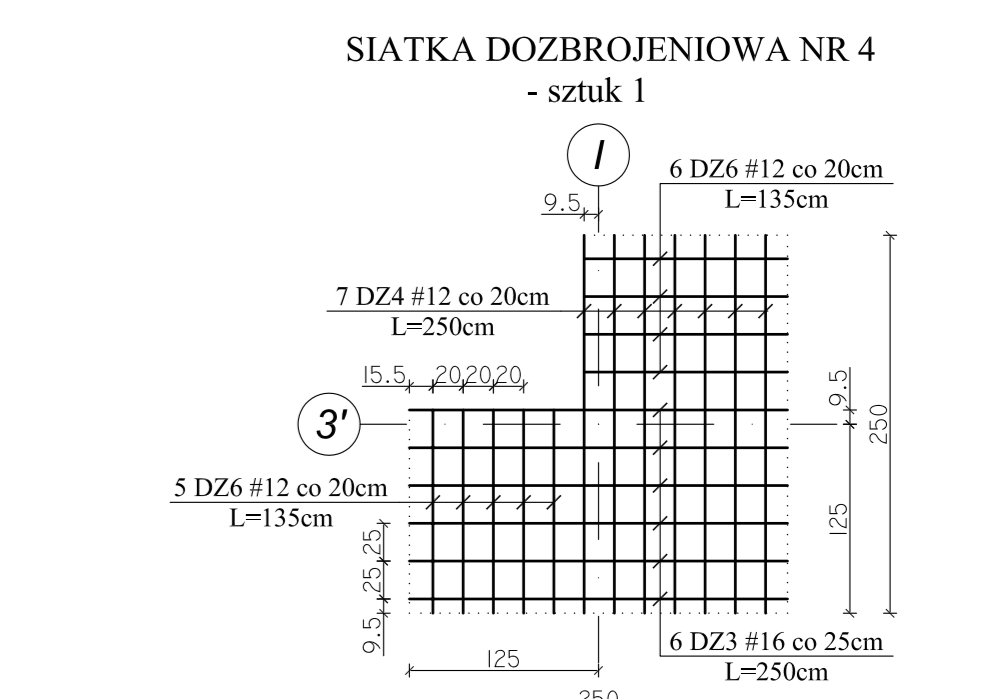
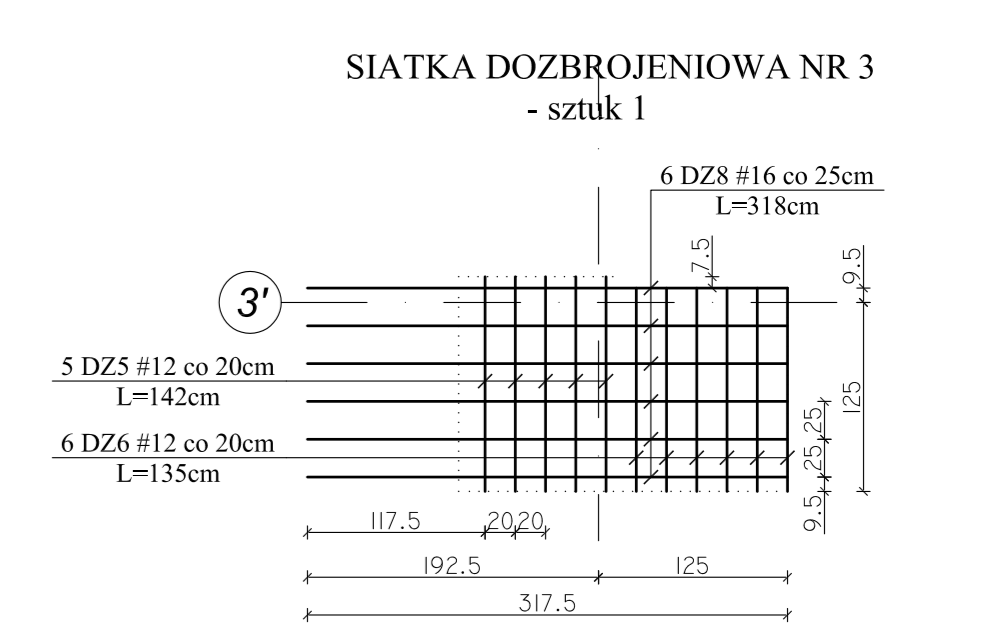
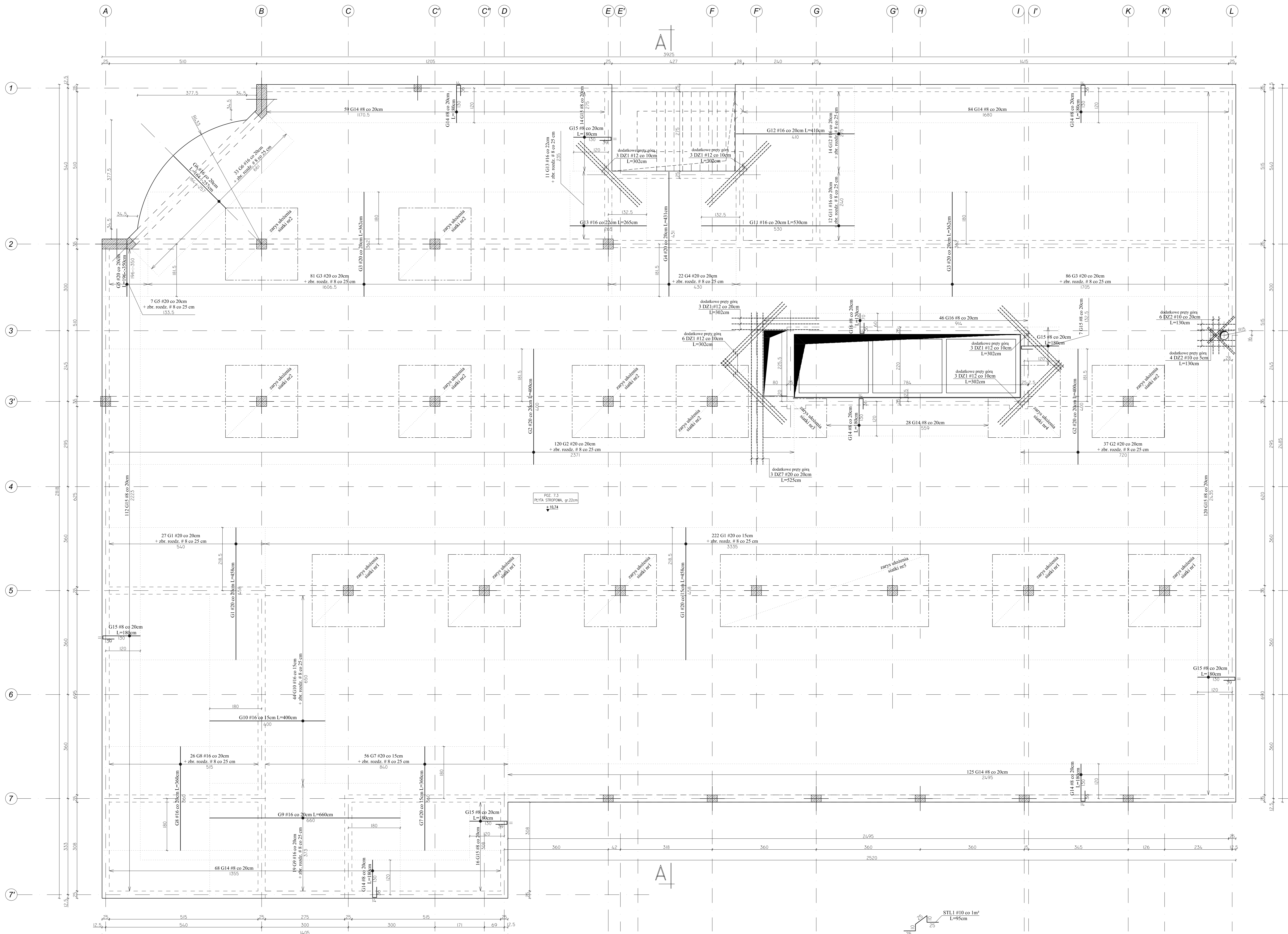
- OBLICZĄC OSI NAINŻEJ POŁOŻONEGO ZBROJENIA GŁÓWNEGO DO SPÓDU STROPU 40cm
- OBLICZĄC OSI NAINŻEJ POŁOŻONEGO ZBROJENIA GŁÓWNEGO DO GÓRY STROPU 40cm
- GRUBOŚĆ BETY GŁÓWNEJ 25cm
- W MIEJSCACH WYSTĘPOWANIA OTWORÓW PRETY ZBROJENIOWE NALEŻY PRZEŁĄC LUB OGRĄC
- NA RYSUNKU NIE ODMIAROWANO DOKŁADNIE PRZEMIEIENIOTWÓRÓW, KTÓRYCH WIELKOŚCI USTYLIOWANIE NALEŻY WYZNACZYĆ W ODPÓWIEDZIALNYCH PROJEKTACH BRANŻOWYCH
- DOZBIEŻENIE OTWORÓW PRZEPROWADZĄC GÓRĄ I DOŁEM
- WOKRĘG OTWORÓW NALEŻY DOKŁADNIE PRETY ZBROJENIA PODSTA WYRÓWNO LĄCZNOŚC RÓWNOLEGIE DO GRZBIETY, O PRZEKROJU POWRZĘCZNYM PRZECHYLIENIEM ZBROJENIA
- BRONNA LINA SIROPKOWANA ZAZNACZONO STRĘPY WOKRĘGŁU POSZCZEGÓLNEGO ZBROJENIA
- RYSUNEK NALEŻY KOPISTWAĆ I ACJAGCIE JE ZGŁĘTEM KONSTRUKCYJNYM I DANE KONSTRUKCYJNE ORAZ RYSUNKAMI POZOSTAŁYCH BRANŻ

**BETON C20/25 (B25)**  
**STAL # A-IIIIN (B500SP)**  
**φ A-I (St3SX)**

**Team s.c.**  
www.team.busko.pl

Projektował:	inż. Andrzej Grudziń	KL-220/90	2010.08
Sprawił:	mgr inż. Małgorzata Grudziń	KL-106/93	2010.08
Opisał:	mgr inż. Dariusz Wójcik		2010.08
	Imię i nazwisko	Nr uprawnień	Data
Nazwa obiektu budowlanego: <b>Budowa budynku pod potrzeby siedziby Starostwa Powiatowego w Kielcach wraz z niezbędnymi urządzeniami infrastruktury technicznej i zagospodarowania terenu.</b>			
Adres obiektu budowlanego: <b>Nr oświadczenia: 1492/3 Kielce, rejon zbiegu ul. ks. Popiełuszki i Wrzosowej</b>			
<b>POZ. 7.3 - PŁYTA STROPU NAD I PIĘTREM ZBROJENIE DOLNE</b>			
Projekt	10.1220.06	Skala	1:50
Opisano:	Data: 2010.08	Forma	PW K K5-46
Wszelkie prawa zastrzeżone dla Team s.c.			

POZ. 7.3 - PŁYTA STROPU NAD I PIĘTREM -  
ZBROJENIE GÓRNE  
Skala 1:50



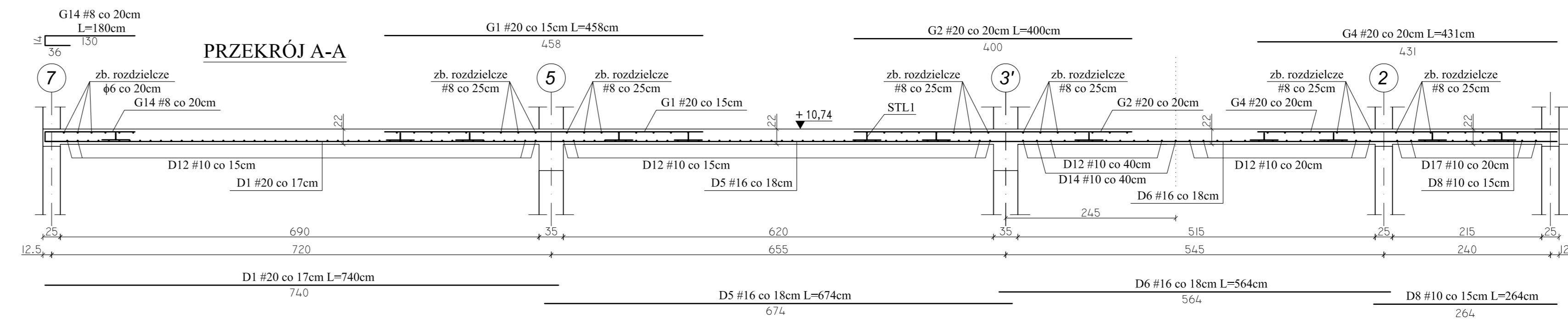
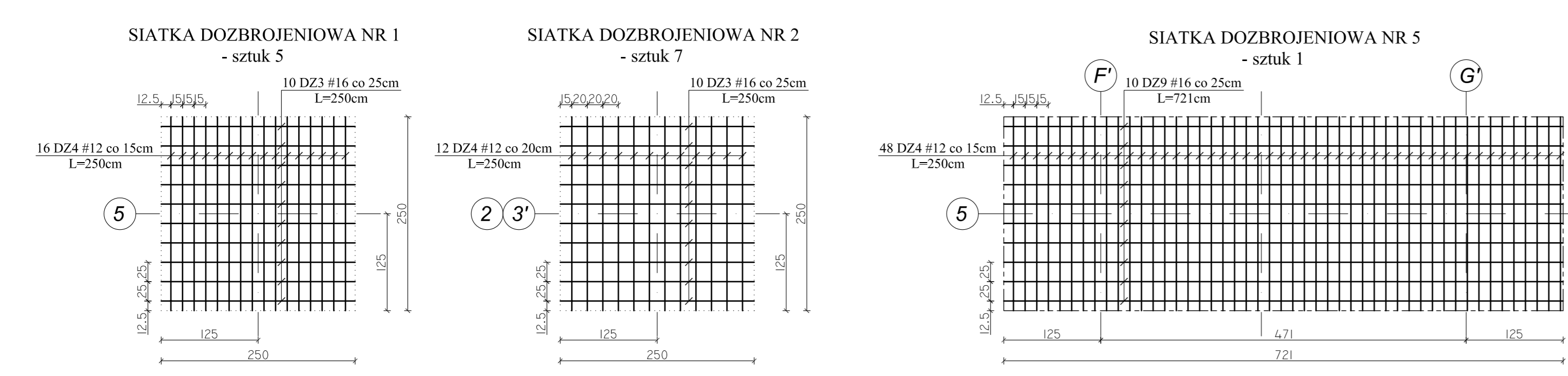
UWAGI:  
- Na długości przebiegu zbrojenia górnego po obwodzie budynku i przy szybie windowym ( #8co 20cm ) stosować pręty rozdzielcze  $\phi 6$  co 20 cm.  
- W miejscu krzyżowania się zbrojenia głównego, pręty rozdzielcze są zbędne.  
- Pręty #8 zakotwić na dl. 50 cm.  
- Pręty #6 zakotwić na dl. 30 cm.  
- Jeżeli nie jest opisane inaczej, pręty rozdzielcze występują na całej długości strefy zbrojenia górnego.

Team s.c.  
28-100 Busko-Zdrój, ul. Wojska Polskiego 18a  
tel./fax +48 (41) 378 74 65  
e-mail: biuro@team.busko.pl

BIURO KONSTRUKCYJNE  
no-ortaw Biuro Projektów "PRO-DETAN"  
25-342 Kielce, ul. Mazowiecka 60 tel./fax.(41) 3691098  
e-mail: prodetan@adres.pl

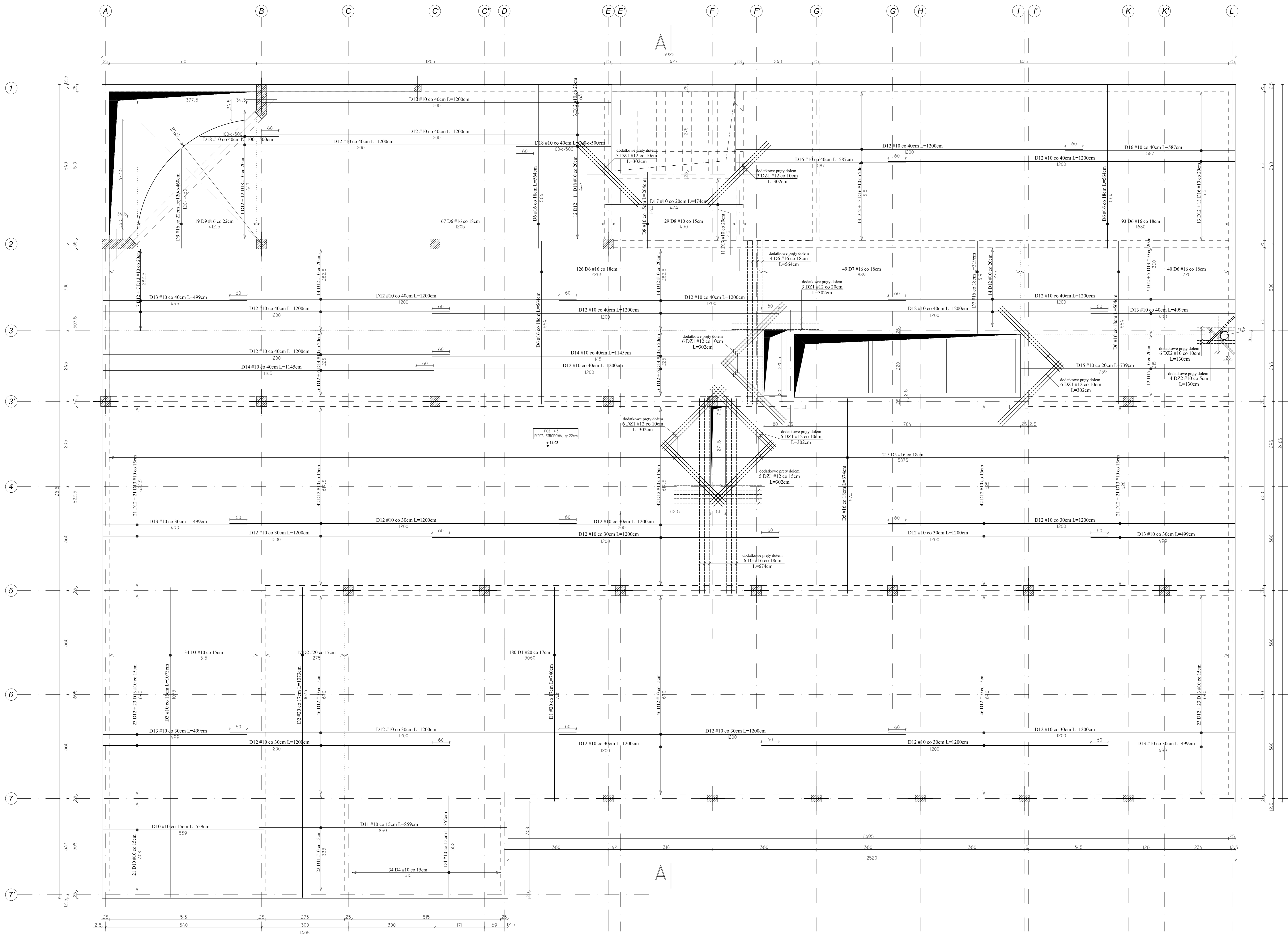
UWAGI:  
- OBLIŁOŚĆ OSI NAWIĘZI POŁOŻENIE ZBROJENIA GŁÓWNEGO DO SPÓDU STROPU: 4cm  
- OBLIŁOŚĆ OSI NAWIĘZI POŁOŻENIE ZBROJENIA GŁÓWNEGO DO GÓRY STROPU: 4cm  
- GRUBOŚĆ BETY GŁÓWNEJ: 21cm  
- W MIEJSCACH WYSTĘPIENIA OTWORÓW PRĘTY ZBROJENIOWE NALEŻY PRZEŁĄC LUB OGRADZIĆ  
- NA WYSYMNIE NIE OZNACZONO INNAJAKIE PRÓBNIENIOWE OTWORÓW, KIERUNKI I WIELKOŚCI  
USTYLIOWANIE NALEŻY WYSZACZYĆ W ODPowiedzi PROJEKTOWY BRANŻOWYCH  
- DOZBROJENIE OTWORÓW PRZEPROWADZIĆ GÓRA I DOŁEM  
- WOKÓŁ OTWORÓW NALEŻY DODATKOWO PRĘTY ZBROJENIA PODSIĄWOWEGO ŁOŻYŚCOWO  
RÓWNOLEGLE DO OBRZEŻY, O PRZEKROJU POWIEKSZONYM BOWIĄM PRZEKROJEM ZBROJENIA  
- BRONIA IŚNIA SROPOKROWANA ZAPNACZONO STREFY PROJEKTARZ POSZCZEGÓLNEGO ZBROJENIA  
- WYSYMN NALEŻY KOPYRETYWACJA CENIE I REGIEM KONSTRUKCYJNYM DANIE KONSTRUKCJE  
ORAZ WYSYMNAMI PROZYSTALYCH BRANŻ

BETON C20/25 (B25)  
STAL # A-IIIIN (B500SP)  
 $\phi$  A-I (S13SX)



Projektant:	mgr inż. Andrzej Guziński	KL-2010/06	2010.08
Sprawił:	mgr inż. Małgorzata Gładysz	KL-10/093	2010.08
Opiniował:	mgr inż. Dariusz Węgrzyn		2010.08
Imię i nazwisko: _____ Nr uprawnień: _____ Data: _____ Podpis: _____			
Nazwa obiektu budowlanego: <b>Budowa budynku pod potrzeby siedziby Starostwa Powiatowego w Kielcach wraz z niezbędnymi urządzeniami infrastruktury technicznej i zagospodarowania terenu.</b>			
Adres obiektu budowlanego: <b>Nr owid. 1492/3 Kielce, rejon zbiegu ul. ks. Popiełuszki i Wrzosowej</b>			
<b>POZ. 7.3 - PŁYTA STROPU NAD I PIĘTREM ZBROJENIE GÓRNE</b>			
Projekt:	10.1220.06	Skala:	1:50
Opisano:	Data: 2010.08	Facja:	PW K
		Branda:	K5-47
		Nr rysunku:	
		Indeks:	

POZ. 4.3 - PŁYTA STROPU NAD II PIĘTREM -  
ZBROJENIE DOLNE  
Skala 1:50



**Team s.c.**  
28-100 Busko-Zdrój, ul. Wojska Polskiego 18a  
tel./fax +48 (41) 378 74 65  
e-mail: biuro@teambusko.pl

**Team s.c.**  
www.teambusko.pl

**BIURO KONSTRUKCYJNE**  
PRO-DETAN  
25-342 Kielce, ul. Mazowiecka 60  
tel./fax (41) 3691098  
e-mail: prodetan@adres.pl

**UWAGI:**

- OBLICZĄC OSI NAWIĘZI POŁOŻENIE ZBROJENIA GŁÓWNEGO DO SPÓDU STROPU 40mm
- OBLICZĄC OSI NAWIĘZI POŁOŻENIE ZBROJENIA GŁÓWNEGO DO GÓRY STROPU 40mm
- GRUBOŚĆ BETY GŁÓWNEJ 21cm
- W MIĘSCACH WYSTĘPIENIA OTWORÓW PRETY ZBROJENIOWE NALEŻY PRZEŁĄC LUB ODGAJAĆ
- NA RYSUNKU NIE ODMACZANO DOKŁADNIE PRZEKROJÓW OTWORÓW, KTÓRYCH WIELKOŚCI USTYLIWANIE NALEŻY WYZNACZYĆ W ODPÓWIEDZIE Z PROJEKTÓW BRANŻOWYCH
- DOZBOJENIE OTWORÓW PRZEPROWADZAĆ GÓRĄ I DOŁEM
- WOKRĘG OTWORÓW NALEŻY DODATKOWO PRETY ZBROJENIA PODSTA WYWIĘGŁOŁOZNEGO RÓWNOLEGIE DO GRZEBIZY, O PRZEKROJU POWRZĘCZYM RÓWNYM PRZEKROJEM ZBROJENIA
- BRONNA ŁANIA KROKOWANA ZAZNACZONO STRĘPY WOKRĘGŁU POSZCZEGÓLNEGO ZBROJENIA
- RYSUNEK NALEŻY KOPISTWAĆ I ACJĄCIE Z RZUTEM KONSTRUKCYJNYM DANE KONSTRUKCYJNE ORAZ RYSUNKAMI POZOSTAŁYCH BRANŻ

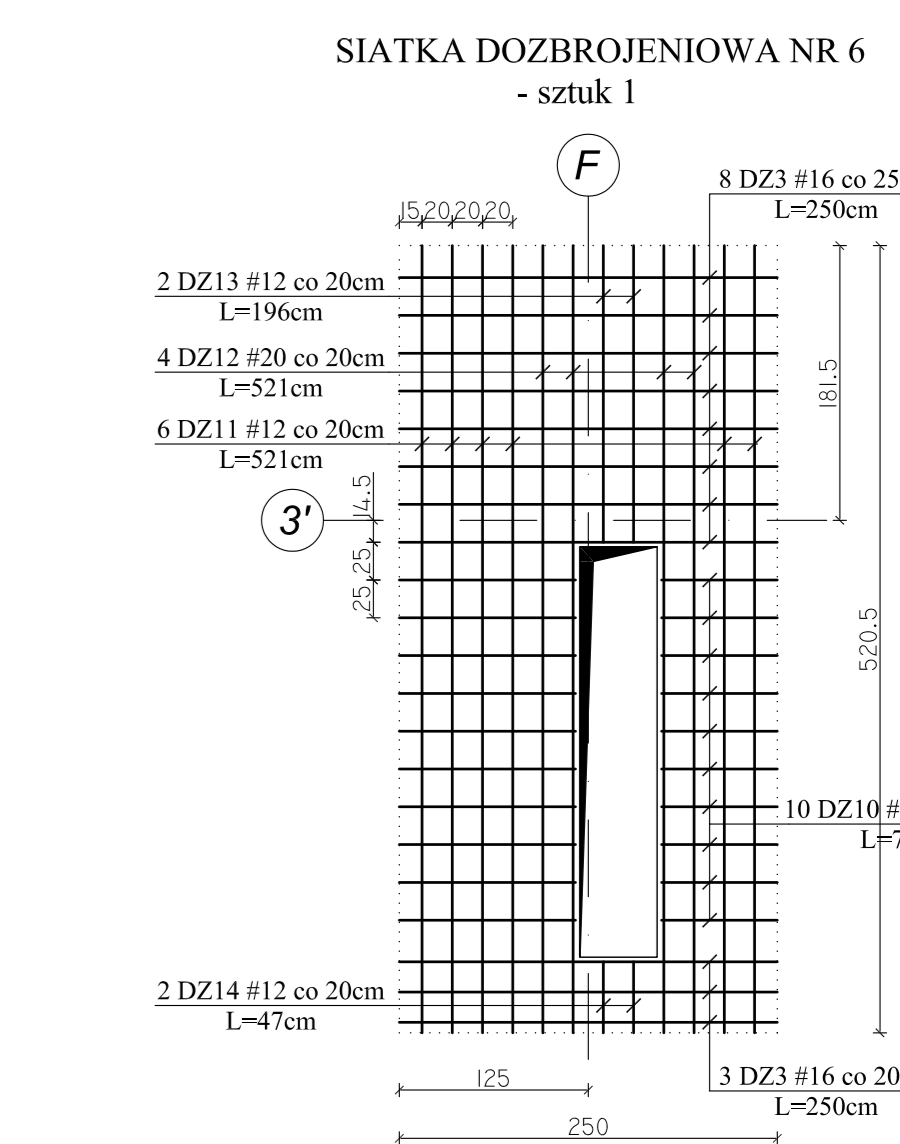
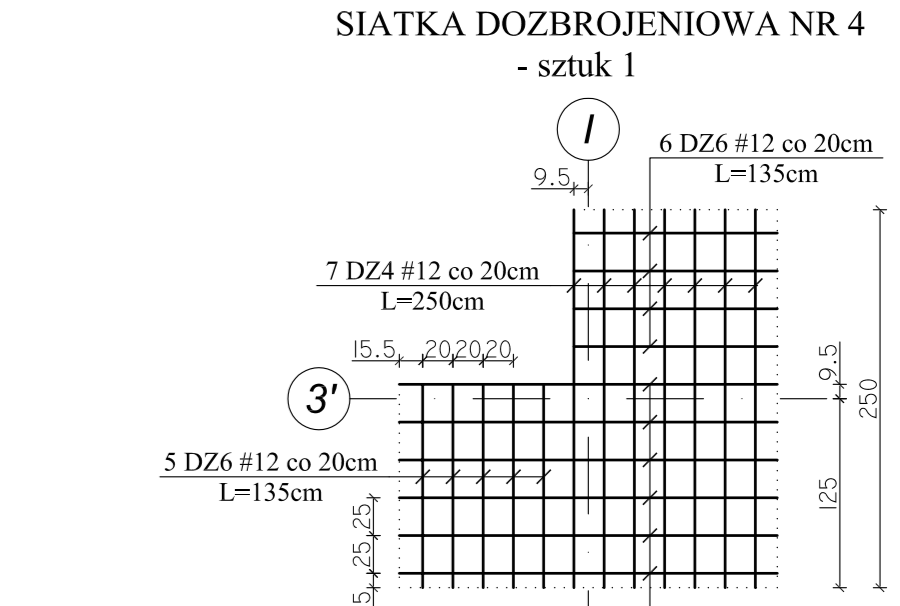
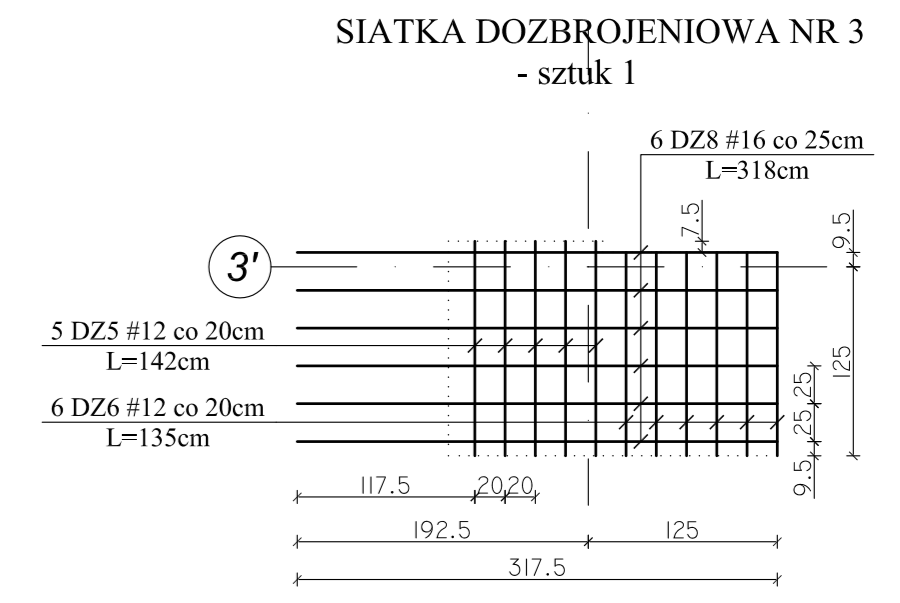
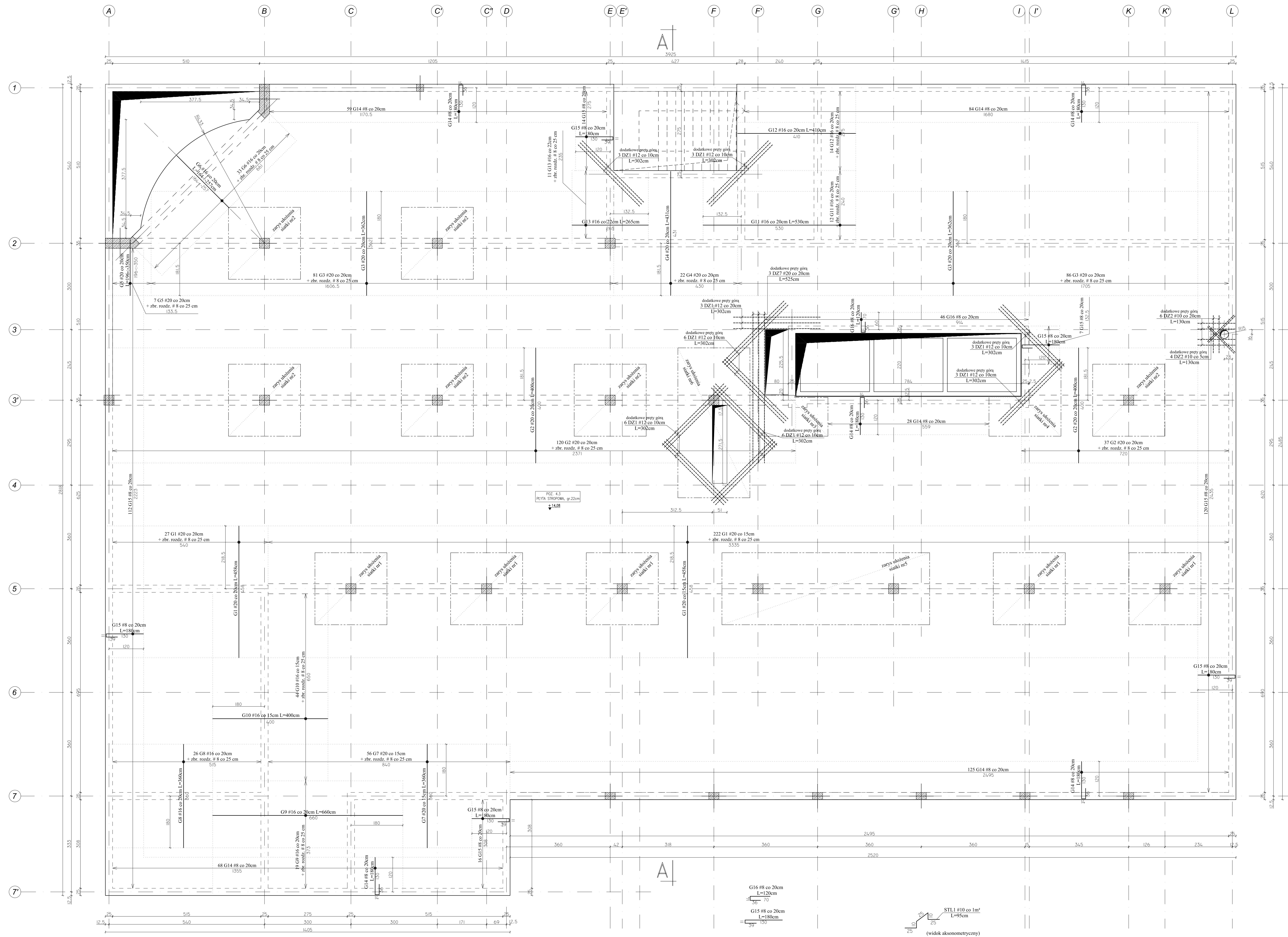
**BETON C20/25 (B25)**  
**STAL # A-IIIIN (B500SP)**  
**φ A-I (S35X)**

Projektował:	inż. Andrzej Grudziń	KL-220/90	2010.08
Sprawił:	mgr inż. Małgorzata Grudziń	KL-106/93	2010.08
Opracował:	mgr inż. Dariusz Wójcik		2010.08
	Imię i nazwisko	Nr uprawnień	Data
Nazwa obiektu budowlanego: <b>Budowa budynku pod potrzeby siedziby Starostwa Powiatowego w Kielcach wraz z niezbędnymi urządzeniami infrastruktury technicznej i zagospodarowania terenu.</b>			
Adres obiektu budowlanego: <b>Nr oświ. 1492/3 Kielce, rejon zbiegu ul. ks. Popiełuszki i Wrzosowej</b>			
<b>POZ. 4.3 - PŁYTA STROPU NAD II PIĘTREM ZBROJENIE DOLNE</b>			
Projekt	10.1220.06	Skala	1:50
Opisano:	Data	2010.08	
Faza	Branda	Nr rysunku	Indeks
		<b>PW</b>	<b>K K5-48</b>

Wszystkie prawa zastrzeżone dla Team s.c.



POZ. 4.3 - PŁYTA STROPU NAD II PIĘTREM -  
ZBROJENIE GÓRNE  
Skala 1:50



UWAGI:  
- Na długości przebiegu zbrojenia górnego po obwodzie budynku i przy szybie wiodowym ( #8co 20cm ) stosować pręty rozdzielcze  $\phi$ 6 co 20 cm.  
- W miejscach krzyżowania się zbrojenia głównego, pręty rozdzielcze są zbędne.  
- Pręty #8 zakotwić na dl. 50 cm.  
- Pręty #6 zakotwić na dl. 30 cm.  
- Jeżeli nie jest opisane inaczej, pręty rozdzielcze występują na całej długości strefy zbrojenia górnego.

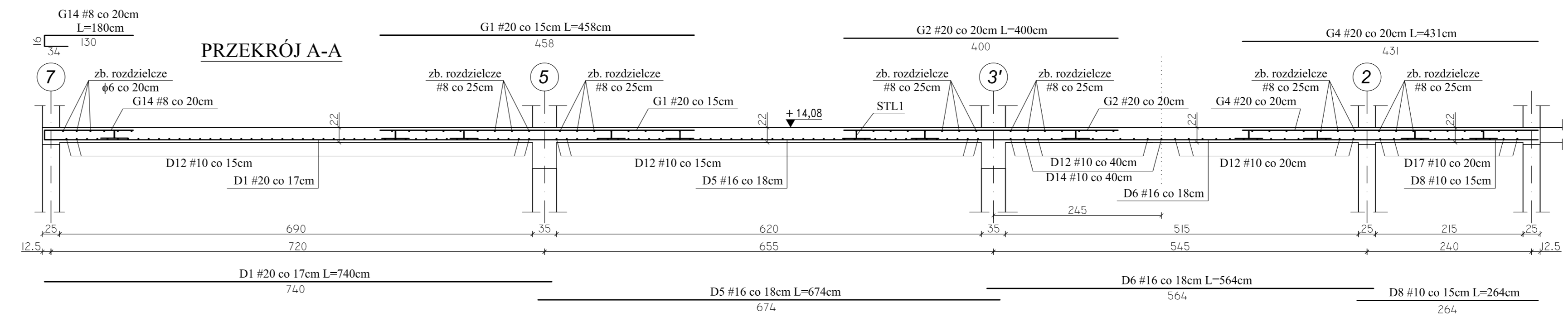
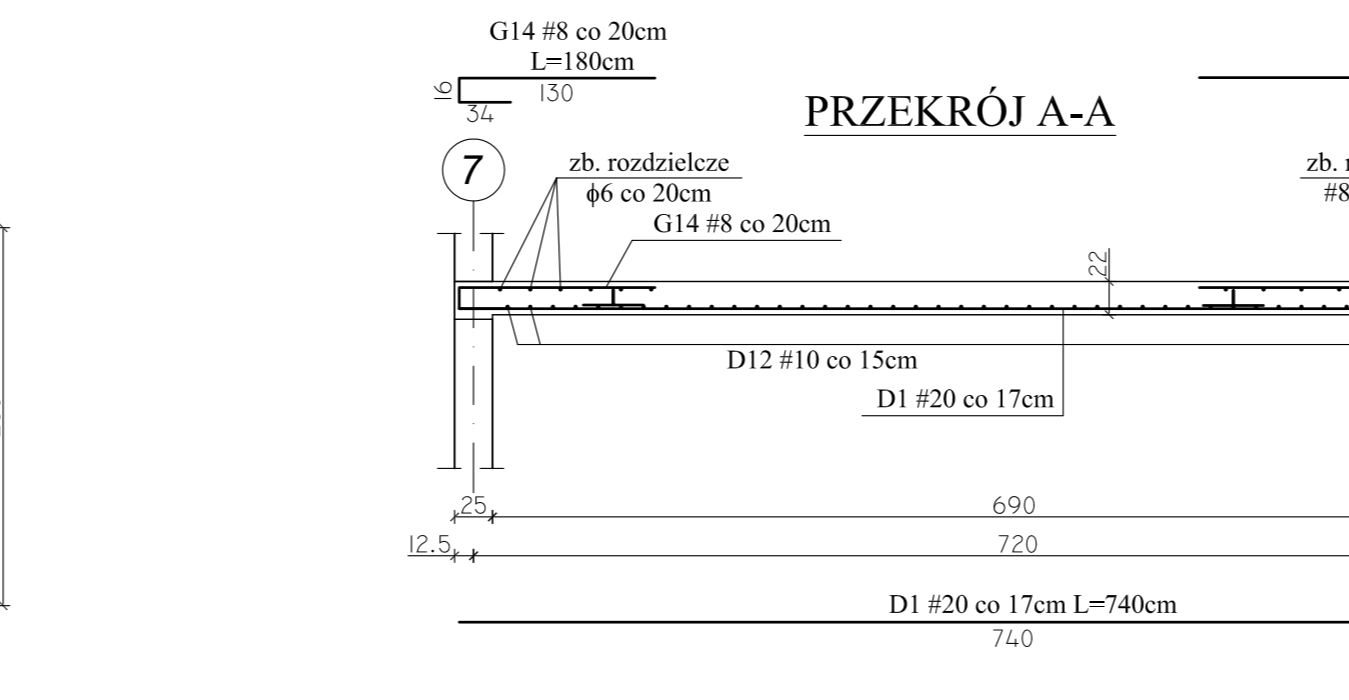
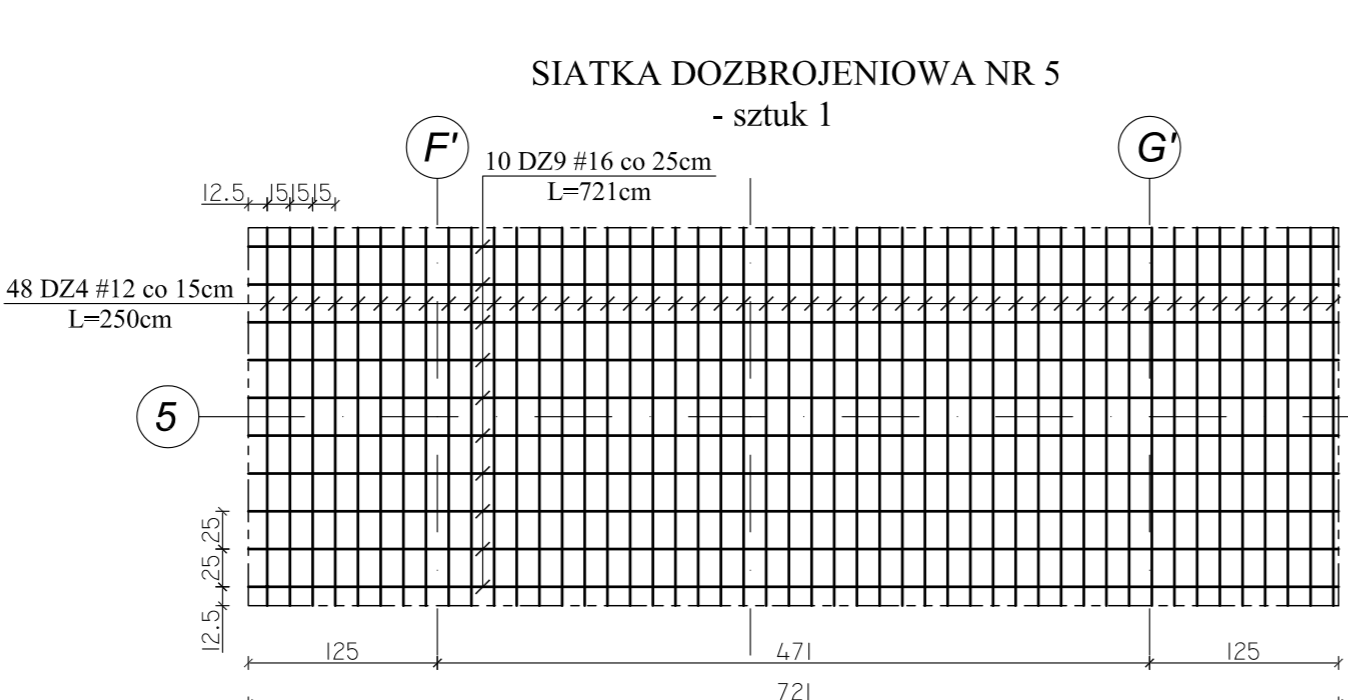
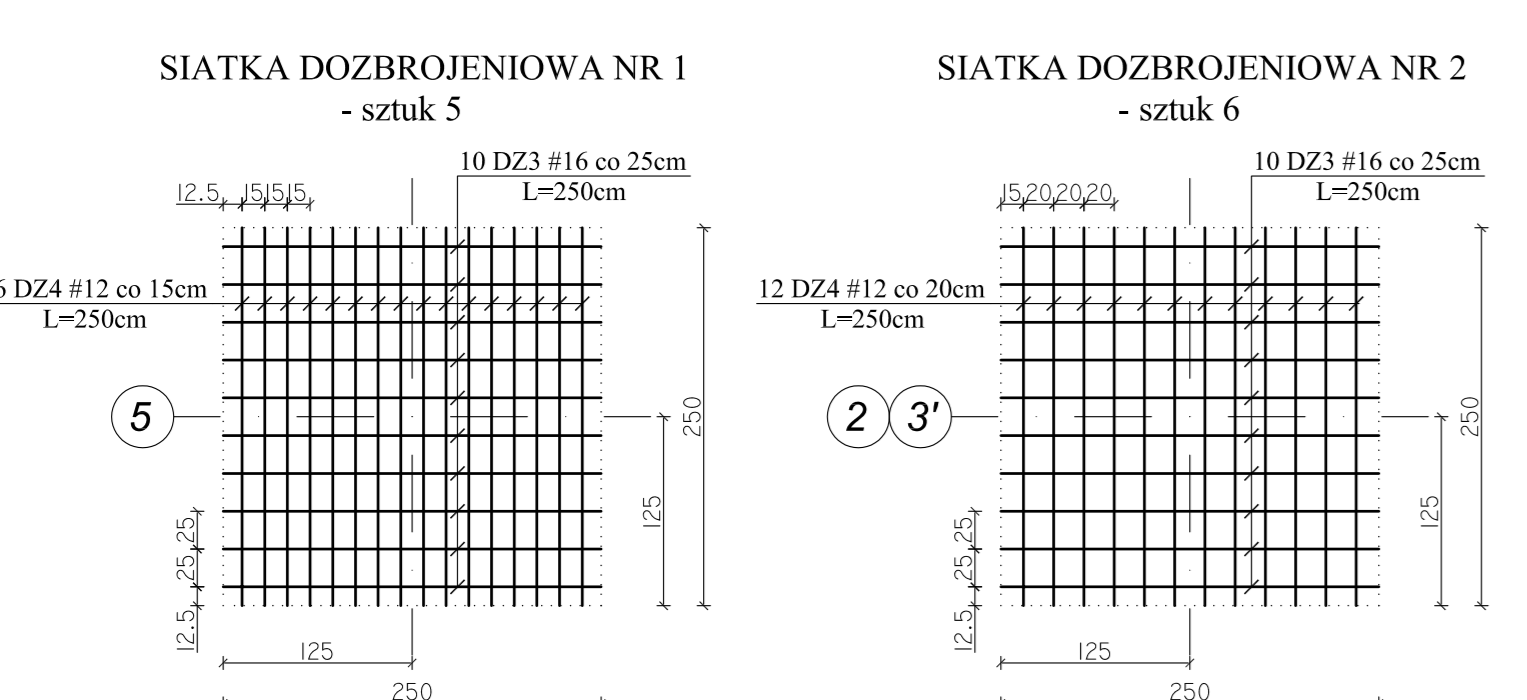
Team s.c.  
28-100 Busko-Zdrój, ul. Wojska Polskiego 18a  
tel./fax +48 (41) 378 74 65  
e-mail: biuro@team.busko.pl

BIURO KONSTRUKCYJNE

no-ortax Biuro Projektów "PRO-DETAN"  
25-342 Kielce, ul. Mazowiecka 60 tel./fax.(41) 3691098  
e-mail: prodetan@adres.pl

UWAGI:  
- OBLICZĄC OBI NADZIEJ POŁOŻENIE ZBROJENIA GŁÓWNEGO DO SPÓD STROPU 4cm  
- OBLICZĄC OBI NADZIEJ POŁOŻENIE ZBROJENIA GŁÓWNEGO DO GÓRY STROPU 4cm  
- GRUBOŚĆ BETY GÓRNEJ 21cm  
- W MIEJSCACH WYSTĘPIENIA OTWORÓW PRĘTY ZBROJENIOWE NALEŻY PRZEŁĄC LUB OGRADZIĆ  
- NA WYSYTKU NIE ODNACZAJĄC ODKŁADNIE PRONACZAJĄC OTWORÓW, KIERUNKI I WIELKOŚCI USTYLIOWANIE NALEŻY WYNYCZYWAĆ W ODPÓWIEDZIECH PROJEKTÓW BRANŻOWYCH  
- DOZBROJENIE OTWORÓW PRZEPROWADZĄC GÓRA I DOŁEM  
- WOKRĘG OTWORÓW NALEŻY DODATKOWO PRĘTY ZBROJENIA PODSTAWOWEGO UŁOŻONEGO RÓWNOLEGLE DO OBRZEŻY, O PRZEKROJU POWIEKSZONYM PRZEZIECIEM ZBROJENIU  
- OBRONA ŚCIANA SPOKOJOWANA ZAPNACZAJĄC STREFY PRZEKŁADU POSZCZEGÓLNEGO ZBROJENIA  
- WYSYTKI NALEŻY KONTROLOWAĆ I ACJĄCOWE # ZGŁOSIĆ KONSTRUKCYJNYM DANE KONKRETNE I ORAZ WYSYTKAMI PRZYSTAJĄCICH BRANŻ

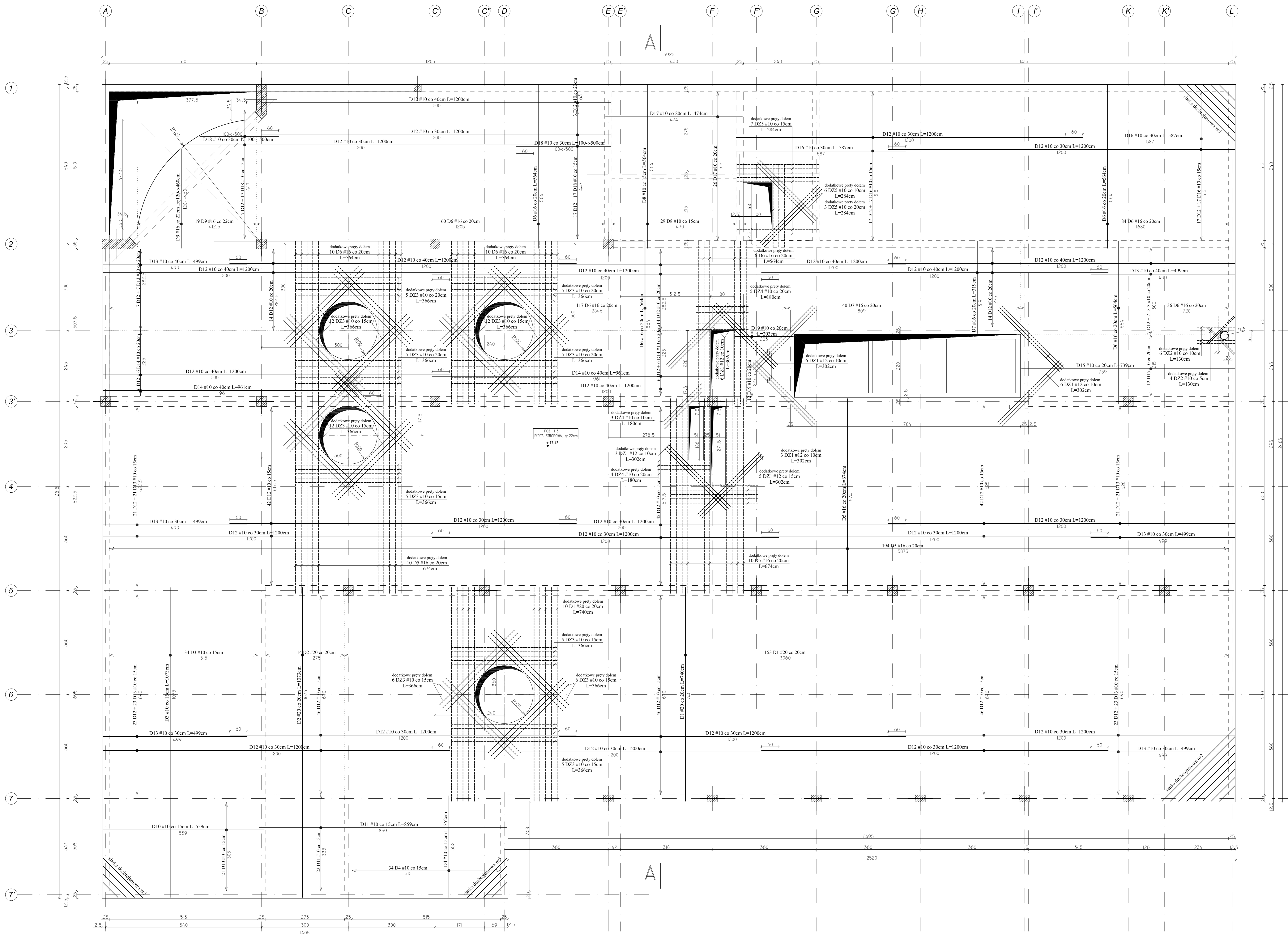
BETON C20/25 (B25)  
STAL # A-IIIIN (B500SP)  
 $\phi$  A-I (St3SX)



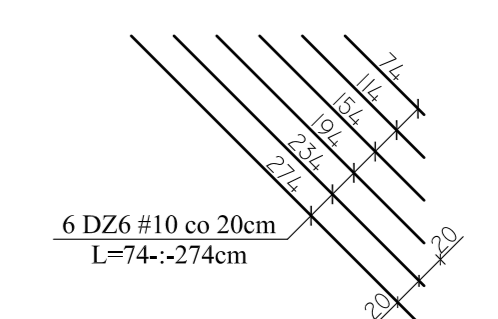
Projektant:	mgr inż. Andrzej Grudziński	KL-2010/06	2010.08
Sprawił:	mgr inż. Małgorzata Grudzińska	KL-106/03	2010.08
Opiniował:	mgr inż. Dariusz Węgrzyn		2010.08
Imię i nazwisko	Nr uprawnień	Data	Podpis
Nazwa obiektu budowlanego: <b>Budowa budynku pod potrzeby siedziby Starostwa Powiatowego w Kielcach wraz z niezbędnymi urządzeniami infrastruktury technicznej i zagospodarowania terenu.</b>			
Adres obiektu budowlanego: <b>Nr owid. 1492/3 Kielce, rejon zbiegu ul. ks. Popiełuszki i Wrzosowej</b>			
<b>POZ. 4.3 - PŁYTA STROPU NAD II PIĘTREM ZBROJENIE GÓRNE</b>			
Projekt:	10.1220.06	Skala:	1:50
Opisano:	Data: 2010.08	Faza:	PW K
		Branda:	K5-49
Wizualizacja praca zastrzeżona dla Team s.c			

POZ. 1.3 - PŁYTA STROPU NAD III PIĘTREM - ZBROJENIE DOLNE

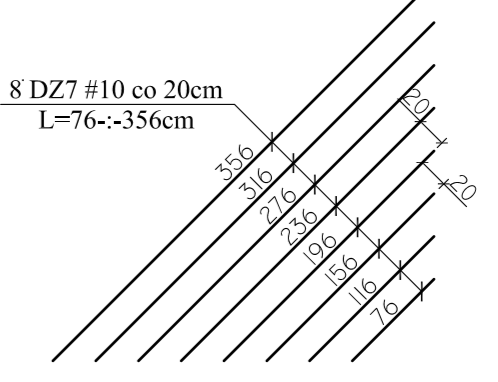
Skala 1:50



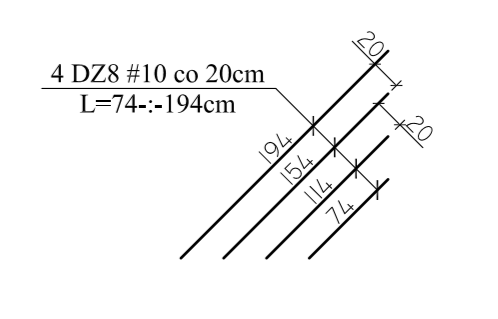
SIATKA DOZBROJENIOWA NR 1 - sztuk 1



SIATKA DOZBROJENIOWA NR 2 - sztuk 1



SIATKA DOZBROJENIOWA NR 3 - sztuk 2



Team s.c.  
28-100 Busko-Zdrój, ul. Wojska Polskiego 18a  
tel./fax +48 (41) 378 74 65  
e-mail: biuro@team.busko.pl



BIURO KONSTRUKCYJNE  
No-ortax Biuro Projektów "PRO-DETAN"  
25-342 Kielce, ul. Mazowiecka 60 tel./fax.(41) 3691098  
e-mail: prodetan@adres.pl

- UWAGI:
- OBLICZĄC OSI NANEZIŁY POŁOŻENIE ZBROJENIA GŁÓWNEGO DO SPÓDU STROPU 40mm
  - OBLICZĄC OSI NANEZIŁY POŁOŻENIE ZBROJENIA GŁÓWNEGO DO GÓRY STROPU 40mm
  - GRUBOŚĆ PŁYTY GŁÓWNEJ 210mm
  - W MIEJSCACH WYSTĘPIENIA OTWORÓW PRĘTY ZBROJENIOWE NALEŻY PRZEŁĄC LUB ODGAJAĆ
  - NA WYKRESIE NIE OZNACZONO DOKŁADNE PRZEKROJE OTWORÓW, KIERUNKI I WIELKOŚCI USTYLIOWANIE NALEŻY WYSZACZYĆ W ODPÓWIEDZICH PROJEKTACH BRANŻOWYCH
  - DOZBOJENIE OTWORÓW PRZEPROWADZAJĄC GÓRA I DOŁEM
  - WOKRĘG OTWORÓW NALEŻY DODATKOWE PRĘTY ZBROJENIA PODSTAWOWEGO ŁĄCZONOGO RÓWNOLEGIE DO GRZBIETU, O PRZEKROJU POWRZĘCZNYM PRZECHYTEM ZBROJENIU
  - BRONNA ŁANIA BOKOWA NALEŻY ZAPLANOWAĆ STREPY PROJEKTARZA POSZCZEGÓLNEGO ZBROJENIA
  - WYKRES NALEŻY WYKONAC ZŁĄCZENIE Z REZULTATAMI KONSTRUKCYJNYMI DANE KONTROLNE ORAZ WYSYŁKAMI PROJEKTANTÓW BRANŻ
  - PODZAS WYKONANIA PŁYTY STROPU NALEŻY WYKONAC BUDOWANIE ZŁĄCZEŃ I WYKONANIE POBYTNYCH DOKŁADÓW ZŁĄCZEŃ NA ODDZIAŁACH KONSTRUKCYJNYCH
  - PODZAS WYKONANIA PŁYTY STROPU NALEŻY WYKONAC BUDOWANIE ZŁĄCZEŃ I WYKONANIE POBYTNYCH DOKŁADÓW ZŁĄCZEŃ NA ODDZIAŁACH KONSTRUKCYJNYCH

BETON C20/25 (B25)  
STAL # A-IIIN (B500SP)  
φ A-I (St3SX)

Projektował:	inż. Andrzej Grudziński	KL-230/90	2010.08
Sprawił:	mgr inż. Małgorzata Grudzińska	KL-106/93	2010.08
Opisał:	mgr inż. Dariusz Wójcik		2010.08

Nazwa obiektu budowlanego:  
**Budowa budynku pod potrzeby siedziby Starostwa Powiatowego w Kielcach wraz z niezbędnymi urządzeniami infrastruktury technicznej i zagospodarowania terenu.**

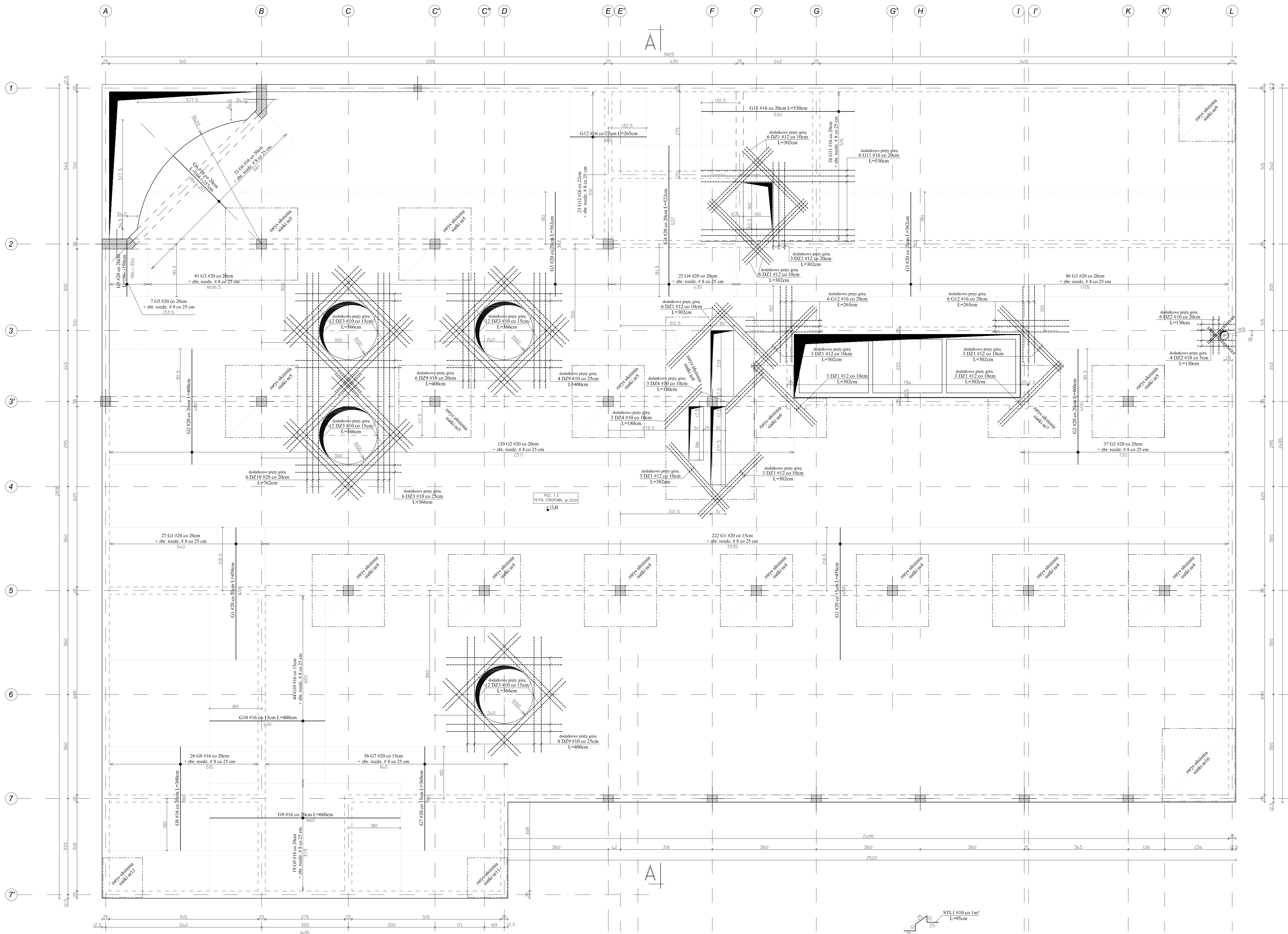
Adres obiektu budowlanego:  
**Nr oświ. 149/2/3 Kielce, rejon zbiegu ul. ks. Popieluszki i Wrzosowej**

POZ. 1.3 - PŁYTA STROPU NAD III PIĘTREM  
ZBROJENIE DOLNE

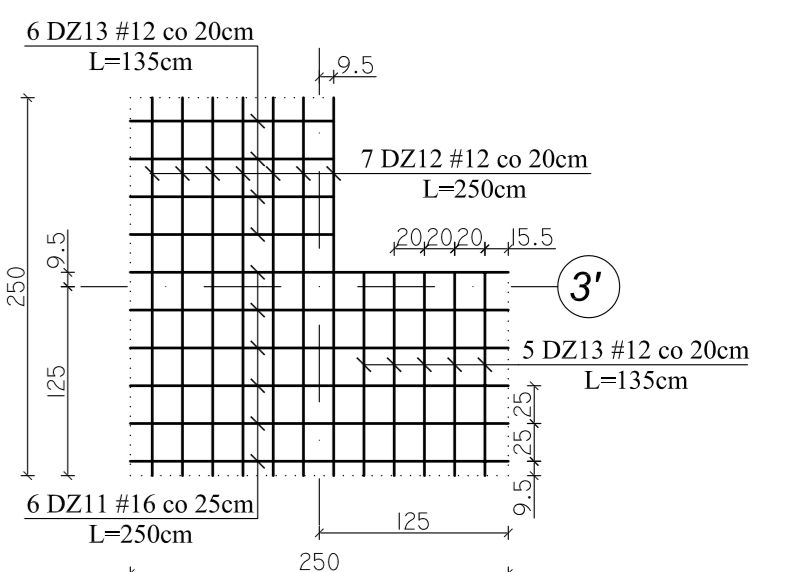
Projekt	10.1220.06	Skala	1:50	Faza	Branda	Nr rysunku	Indeks
Opisano:		Data	2010.08	PW	K	K5-50	

Wszystkie prawa zastrzeżone dla Team s.c.

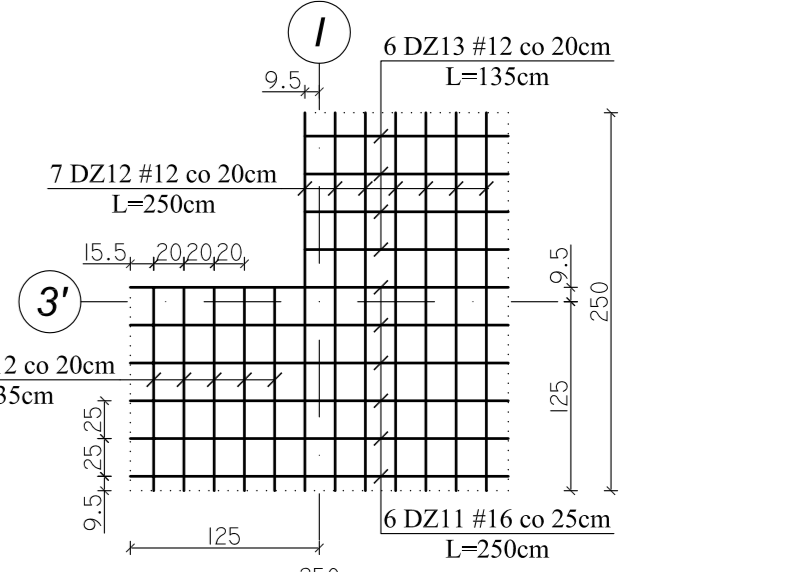
POZ. 1.3 - PŁYTA STROPU NAD III PIĘTREM -  
ZBROJENIE GÓRNE  
Skala 1:50



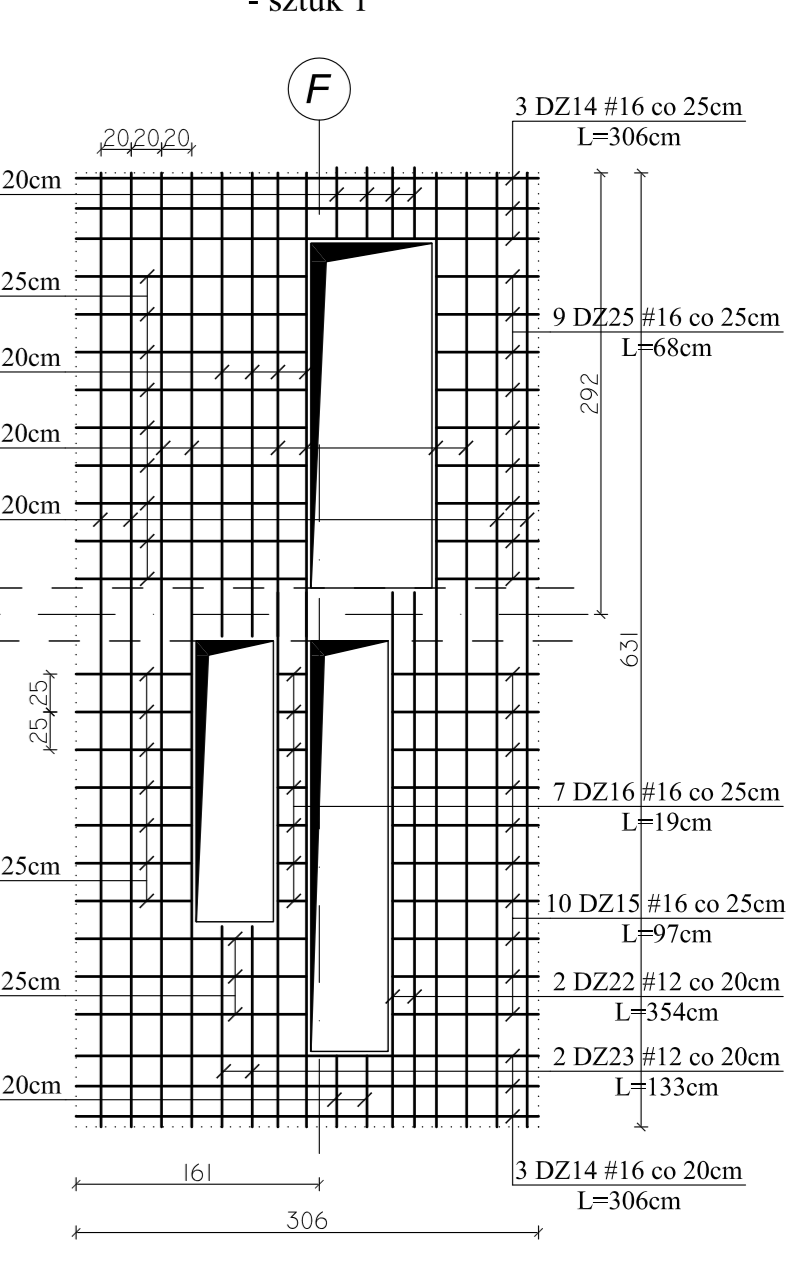
SIATKA DOZBROJENIOWA NR 6  
- sztuk 1



SIATKA DOZBROJENIOWA NR 7  
- sztuk 1



SIATKA DOZBROJENIOWA NR 8  
- sztuk 1



- UWAGI:
- Na długości przebiegu zbrojenia górnego stosować pręty rozdzielcze #8 co 25 cm.
  - W miejscach krzyżowania się zbrojenia głównego, pręty rozdzielcze są zbędne.
  - Pręty #6 zakotwić na dl. 30 cm.
  - Jeżeli nie jest opisane inaczej, pręty rozdzielcze występują na całej długości strefy zbrojenia górnego.

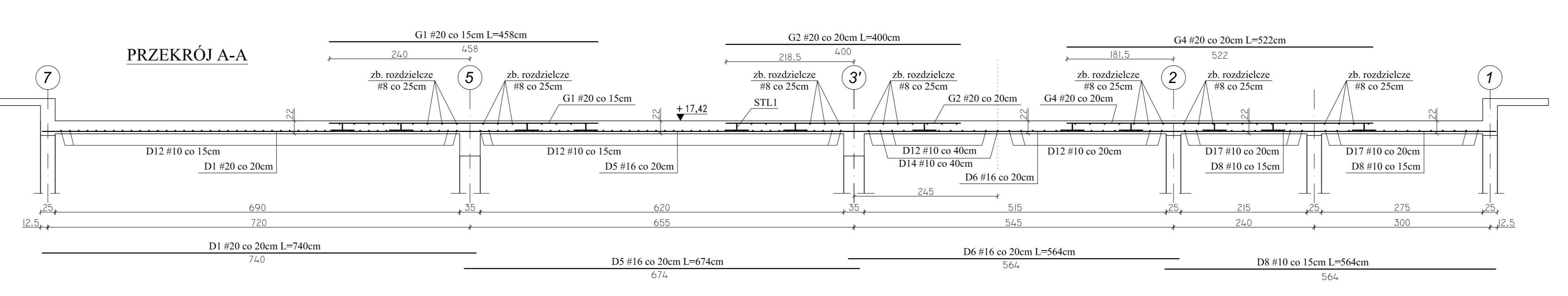
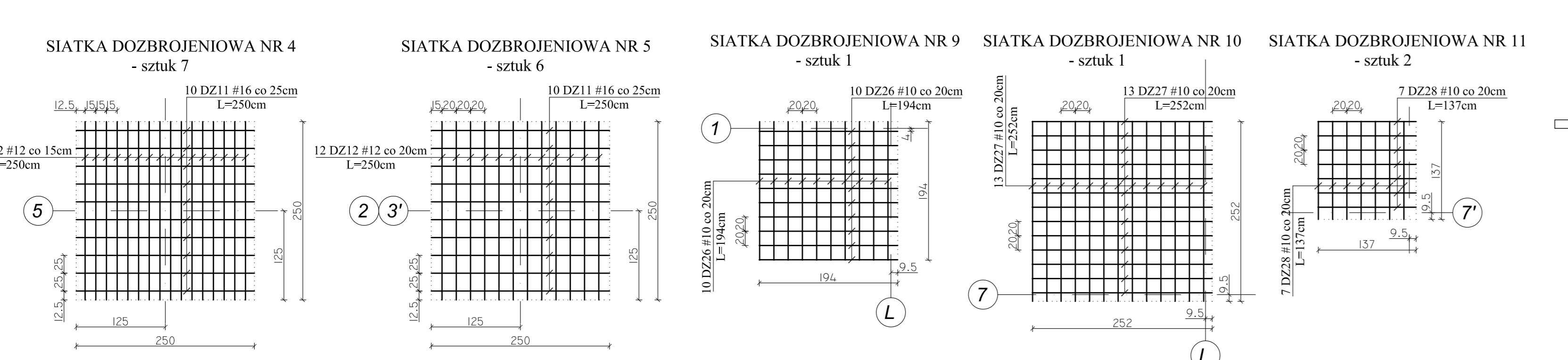
Team s.c.  
28-100 Busko-Zdrój, ul. Wojska Polskiego 18a  
tel./fax +48 (41) 378 74 65  
e-mail: biuro@team.busko.pl

**Team s.c.**  
www.team.busko.pl

BIURO KONSTRUKCYJNE  
No-ortax Biuro Projektów "PRO-DETAN"  
25-342 Kielce, ul. Mazowiecka 60 tel./fax.(41) 3691098  
e-mail: prodetan@adres.pl

- UWAGI:
- OBLICZĄC OŚN NAJWIĘZ POŁOŻENIE ZBROJENIA GŁÓWNEGO DO SPÓDZI STROPU 4mm
  - OBLICZĄC OŚN NAJWIĘZ POŁOŻENIE ZBROJENIA GŁÓWNEGO DO GÓRY STROPU 4mm
  - GRUBOŚĆ BETY GÓRNEJ 20mm
  - W MIEJSCACH WYSTĘPIENIA OTWORÓW PRĘTY ZBROJENIOWE NALEŻY PRZEŁĄC LUB OGRAC
  - NA WYKONANIE NIE ODPASOWANO DOKŁADNIE PRÓBNIENIOWYCH OTWORÓW, KIERUNKI I WIELKOŚCI USTYWIENIA NALEŻY WYSZACZYĆ W ODPÓWIEDZII PRZY PROJEKTOWANIU BRANŻOWYCH
  - DOZBROJENIE OTWORÓW PRZEPROWADZĄC GÓRĄ I DOŁEM
  - WOKRĘG OTWORÓW NALEŻY DODATKOWO PRĘTY ZBROJENIA PODSIĄWOWEGO ŁĄCZĄCĄCO RÓWNOLEGLE DO OBRZEŻY, O PRZEKROJU POWRZĘCZNYM PRZEZIECIEMU ZBROJENIU
  - BRONIA LUBA SKRÓPKOWANA ZAPASOWANO STREFY PRZEŁĄC, POSZCZEGÓLNEGO ZBROJENIA
  - WYSIŁEK NALEŻY WYKONAĆ WŁAŚCIWIE I ZŁĄCZENIE KONSTRUKCYJNE WYKONANE KONTROLNIE ORAZ WYSIŁKAMI PRZYSTALICJI BRANŻ
  - PODZAS WYKONANIA PRACY STEROWADZĄCOWYCH BETONÓWACZ ZELIETOWE POKRYWANIE DACHOWE ZAKŁADANE NA ODDZIELNYCH WYSIŁKACH KONSTRUKCYJNYCH
  - PODZAS BETONOWANIA PŁYTY OGRACZ WŁAŚCIWIE KANALIZACJĄ DRĄŻKOWĄ KTÓRYCH RODZAJ ZBROJENIA NALEŻY WYKONAC W ODPÓWIEDZII PRZY PROJEKTOWANIU BRANŻOWYCH

BETON C20/25 (B25)  
STAL # A-IIIIN (B500SP)  
φ A-I (St3SX)



Projektował:	mgr inż. Andrzej Grudziński	KL-2010/06	2010.08
Sprawił:	mgr inż. Małgorzata Grudzińska	KL-1069/03	2010.08
Opiniował:	mgr inż. Dariusz Węgrzyn		2010.08
Imię i nazwisko:		Nr uprawnień:	Data
Podpis:			
Nazwa obiektu budowlanego:			
Budowa budynku pod potrzeby siedziby Starostwa Powiatowego w Kielcach wraz z niezbędnymi urządzeniami inżynierskimi i zagospodarowaniem terenu.			
Adres obiektu budowlanego:			
Nr ewid. 1492/3 Kielce, rejon zbiegu ul. ks. Popiełuszki i Wrzosowej			
POZ. 1.3 - PŁYTA STROPU NAD III PIĘTREM ZBROJENIE GÓRNE			
Projekt:	10.1220.06	Skala:	1:50
Opisano:	Data: 2010.08	Faza:	PW K
		Branda:	K5-51
		Nr rysunku:	
		Indeks:	
Wszystkie prawa zastrzeżone dla Team s.c.			