



Jednostka projektowania:

Team s.c.

www.team.busko.pl

28-100 Busko-Zdrój, ul. Wojska Polskiego 18a

tel./fax 0-41 378 74 65, e-mail: biuro@team.busko.pl

Egzemplarz

Symbol projektu: 10.1220.06	Symbol opracowania: PW/A/01	Tom:	Zeszyt: 1.2.
Faza opracowania: Projekt Wykonawczy			
Nazwa obiektu budowlanego: Budowa budynku pod potrzeby siedziby Starostwa Powiatowego w Kielcach wraz z niezbędnymi urządzeniami infrastruktury technicznej i zagospodarowania terenu, budowa zjazdu tymczasowego z ul. Wrzosowej (droga wojewódzka nr. 761).			
Numery ewidencyjne działek: Nr ewid. 1492/3, 1343/30 obręb nr 0024, 10123, jednostka ewidencyjna 266101_1, M. Kielce, rejon zbiegu ul. ks. Popiełuszki i Wrzosowej			
Nazwa i adres Inwestora: Powiat Kielecki , 25-516 Kielce, al. IX Wieków Kielc 3			

Nazwa opracowania:

Projekt Wykonawczy. System Informacji Wizualnej

Branża		Imię i nazwisko	Numer uprawnień	Data	Podpis
Architektura	Projektował	mgr inż. arch. Wojciech Kurzeja	KL-234/93	16.08.2010	
	Projektował	mgr inż. arch. Wawrzyniec Kuc	RP-UPR.514/91	16.08.2010	

SPIS TREŚCI

- 1. System Informacji Wizualnej**
- 2. Zestawienie elementów systemu**
- 3. Karty katalogowe elementów systemu**
- 4. Część rysunkowa**

1. System Informacji Wizualnej obiektu

W obiekcie projektuje się system informacji wizualnej obejmujący:

- tablice informacyjne wiszące do oznaczenia jednostek organizacyjnych
- tabliczki przydrzwiowe do oznaczenia pokoi biurowych i danych osobowych pracowników
- tabliczki drzwiowe dla oznaczenia pomieszczeń innych niż pokoje biurowe
- tabliczki pitogramowe
- tablice informacyjne do prezentacji informacji o jednostkach organizacyjnych
- tabliczki na biurko dla stanowisk ladowych
- gabloty ogłoszeniowe do prezentacji dowolnej informacji w formie wydruków
- tablice informacyjne wolnostojące zewnętrzne
- elementy oznaczeń przeciwpożarowych

W projekcie przyjęto rozwiązanie systemowe Systemu Informacji Wizualnej ASPRO.
Dopuszcza się zastosowanie rozwiązania równoważnego.

Rozmieszczenie i charakterystyka poszczególnych elementów systemu zgodnie z rysunkami.

Tabliczki przydrzwiowe i tabliczki na biurko RHYTHM

Klasyczny system modułowy, pozwalający na łatwą i szybką aktualizację informacji. Zbudowany z profili aluminiowych, standardowo anodowanych na kolor srebrny.

Konfiguracja modułów:

- moduł informacyjny 1 x 72 mm
- moduł danych osobowych 1 x 36 mm, lub 3 x 36 mm

Produkt wykonany z profili aluminiowych

Informacja zabezpieczona przezroczystą folią antyrefleksyjną

Zabezpieczenie przed obcym dostępem - imbus blokujący

Do każdej tabliczki dołączony jest komplet akcesoriów do montażu: wkręty, dyble oraz pianka dwustronnie klejąca



Rhythm Piktogram - Tabliczki piktogramowe

System tabliczek piktogramowych kolekcji Rhythm, zbudowany z profili aluminiowych, standardowo anodowanych na kolor srebrny.

Piktogramy Rhythm dostępne są w trzech wersjach wykonania: montowane prostopadle, z modulem wymiennym - maskującym również mocowanie tabliczki oraz z modulem stałym.

Produkt wykonany z profili aluminiowych

Do każdej tabliczki dołączony jest komplet akcesoriów do montażu: wkręty, dyble oraz pianka dwustronnie klejąca



Rhythm Direction - Tablice informacyjne naścienne i wiszące

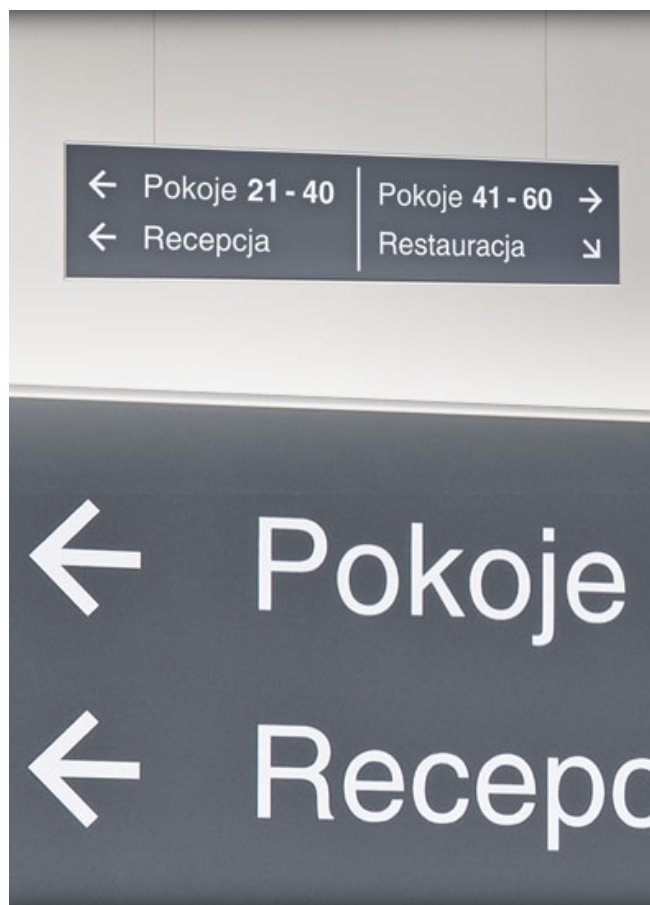
System Rhythm Direction to system tablic informacyjnych z możliwością wymiany i aktualizacji informacji.

Wykonany z wysokiej jakości profili aluminiowych, standardowo anodowanych na kolor srebrny.

Produkt wykonany z profili aluminiowych.

Nośnik informacji - PCV.

Informacja zabezpieczona jest przezroczystą folią antyrefleksyjną.



Rhythm Max Tablica informacyjna

System Rhythm Max to tradycyjny system, opierający się na konstruowaniu powierzchni informacyjnych z modułów, które pozwalają na łatwą i szybką aktualizację informacji. System Rhythm Max został zbudowany z wysokiej jakości profili aluminiowych, standardowo anodowanych na kolor srebrny.

Tablice Rhythm Max posiadają możliwość dowolnego konfigurowania modułów - w zależności od ilości zamieszczonej informacji, wymagań estetycznych i miejsca przeznaczonego na montaż.

System posiada trzy wysokości modułów informacyjnych: 60 mm, 115 mm i 180 mm.

Produkt wykonany z profili aluminiowych
Informacja zabezpieczona przezroczystą folią antyrefleksyjną
Łatwa aktualizacja informacji - grafiki



Gabloty ogłoszeniowe

Gabłota wykonana z profilu aluminiowego, do użytkowania wewnątrz budynku

- drzwiczki z plexi zamykane na zamek imbusowy
- tył gabłoty wzmocniony blachą ocynkowaną
- powierzchnia korkowa, tekstylna lub suchociernalno-magnetyczna
- w komplecie elementy mocujące



Dual – Zewnętrzne tablice informacyjne wolnostojące

System tablic informacyjnych Dual został zbudowany ze specjalnie zaprojektowanych profili aluminiowych, które można łączyć w instalacje z różnymi wielkościami wymiennych powierzchni ekspozycyjnych.

Produkt wykonany z profili aluminiowych standardowo anodowanych na kolor srebrny
Istnieje możliwość malowania profili na dowolny kolor palety RAL
Powierzchnia ekspozycyjna wykonana z blachy aluminiowej
Tablice posiadają uchwyt mocujący do podłoża /ściany



Elementy oznaczeń przeciwpożarowych

Elementy oznaczeń przeciwpożarowych zostaną rozmieszczone po opracowaniu przez użytkownika Instrukcji bezpieczeństwa pożarowego obiektu.

2. Zestawienie elementów systemu

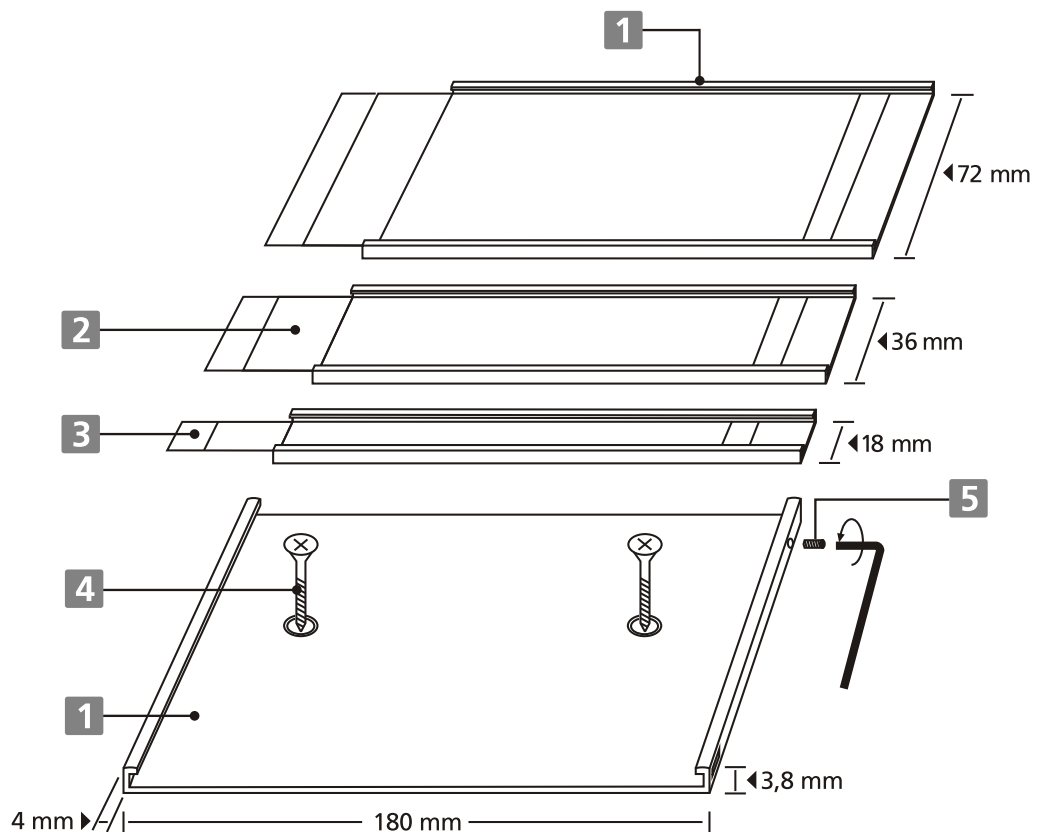
Tablica informacyjna 100/150 cm: szt.7
Gablota ogłoszeń 100/150 cm: szt. 24
Tablica informacyjna podwieszana, dwustronna 120/18 cm: szt. 31
Tabliczka na biurko 18/7,2 cm: szt.37
Piktogram informacyjny prostopadły: szt. 10
Piktogram informacyjny przyklejany: szt. 40
Tabliczka informacyjna naścienna (przyklejana do drzwi) 30/6,0 cm: szt.87
Tabliczka przydrzwiowa modułowa (moduł informacyjny 72 mm, moduł danych os. 1 x 36mm):
szt. 60
Tabliczka przydrzwiowa modułowa (moduł informacyjny 72 mm, moduł danych os. 3 x 36mm):
szt. 180
Tablica zewnętrzna wolnostojąca 115/160 cm, pow. ekspozycyjna 100/40 cm + 100/20: szt.2
Tablica zewnętrzna wolnostojąca 115/160 cm, pow. ekspozycyjna 100/40 cm: szt.1
Tablica zewnętrzna wolnostojąca 115/110 cm, pow. ekspozycyjna 100/40 cm: szt.1

Piktogramy w oprawie aluminiowej:

- Gaśnice: 120 szt.
- Kierunek ewakuacji: szt. 50
- Zakaz palenia: szt. 40

3. Karty katalogowe elementów systemu

- 1. RHYTHM, Karta produktu**
- 2. RHYTHM Direction, Karta produktu**
- 3. RHYTHM piktogram, Karta produktu**
- 4. RHYTM max, Karta produktu**
- 5. DUAL, Karta produktu**



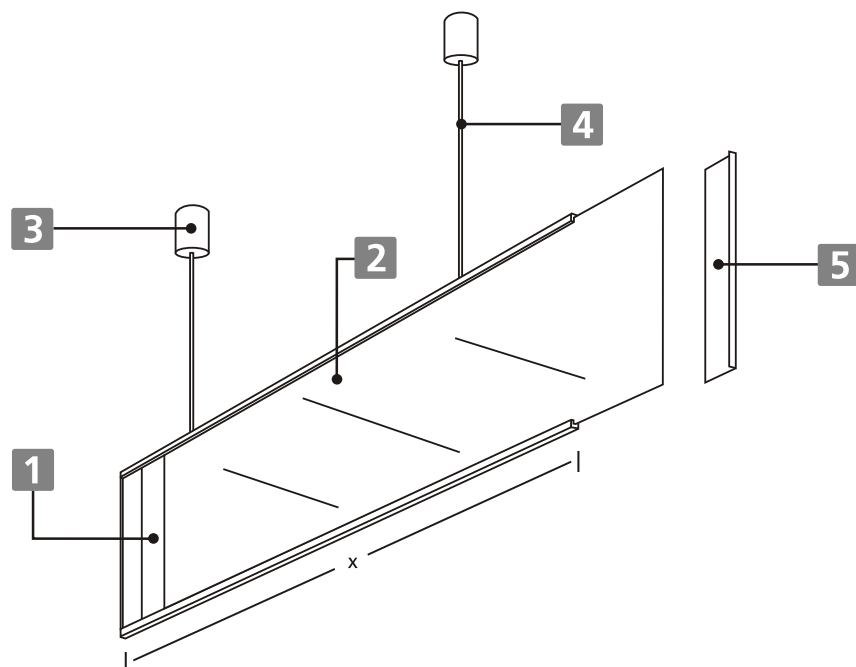
Opis rysunku

- 1** Profil aluminiowy
- 2** Grafika/Opis
- 3** Wkładka przezroczysta - antyrefleksyjna
- 4** Komplet wkrętów mocujących i dybli
- 5** Imbus blokujący oraz klucz imbusowy

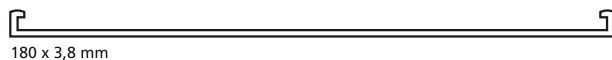
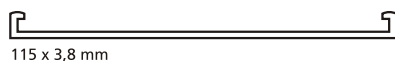
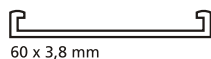
Wymiary formatek graficznych dla poszczególnych modułów systemu Rhythm

	Moduł/ Wymiary formatki
→	18 mm.....175 x 15,5 mm
→	36 mm.....175 x 33,5 mm
→	72 mm.....175 x 69,5 mm
→	108 mm.....175 x 105,5 mm

i Istnieje możliwość wykonania dowolnej konfiguracji modułów oraz indywidualnego ustalenia kolorystyki




Przekroje profili Rhythm Direction



Opis rysunku

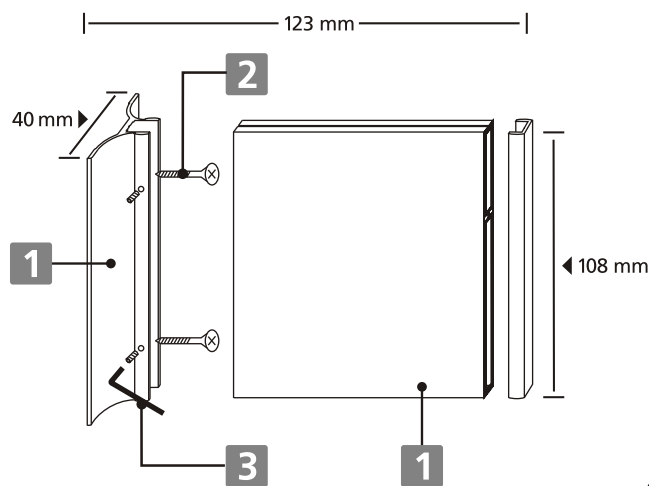
- 1** Konstrukcja - profil aluminiowy
- 2** Powierzchnia PCV zabezpieczona przezroczystą folią antyrefleksyjną dla długości tablicy do 1400 mm
- 3** Element maskujący system podwieszenia
- 4** Linka stalowa
- 5** Element maskujący - profil aluminiowy

Wymiary formatek graficznych dla poszczególnych modułów systemu Rhythm Direction

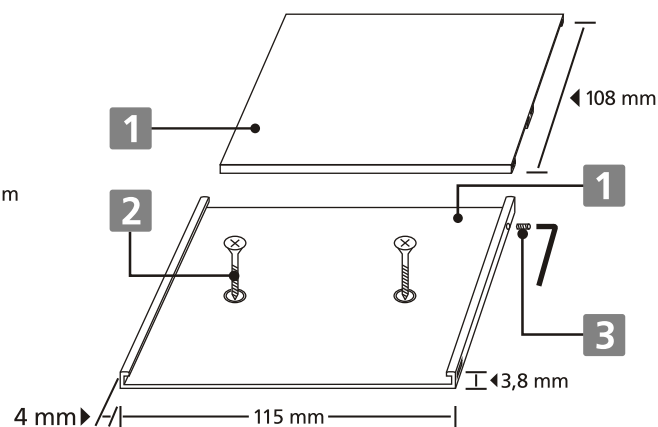
Profil/Wymiary formatki	Profil/Wymiary formatki
	60 mm.....(długość tablicy - 2 mm) x 55 mm
	115 mm.....(długość tablicy - 2 mm) x 110 mm
	180 mm.....(długość tablicy - 2 mm) x 175 mm

 **Istnieje możliwość wykonania długości niestandardowych oraz indywidualnego ustalenia kolorystyki**

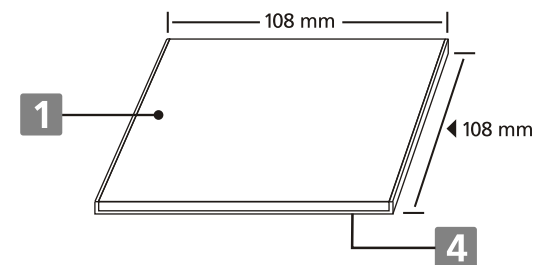
8-44001



8-44002



8-44003



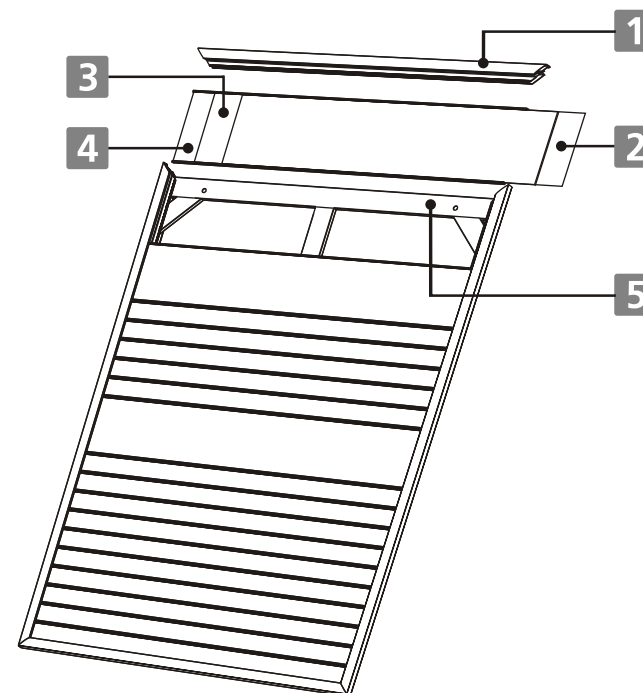
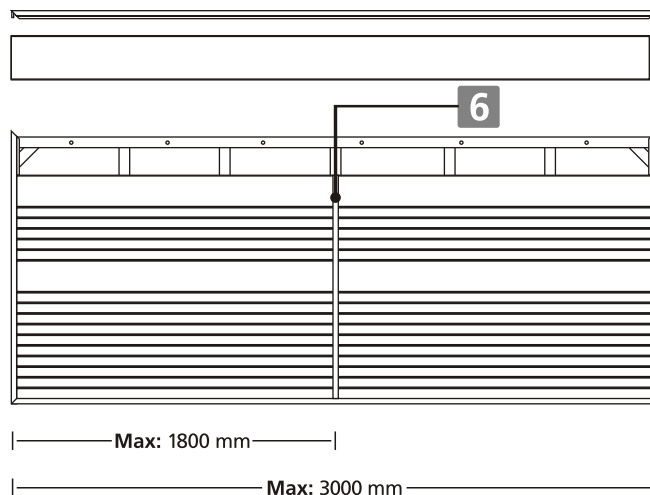
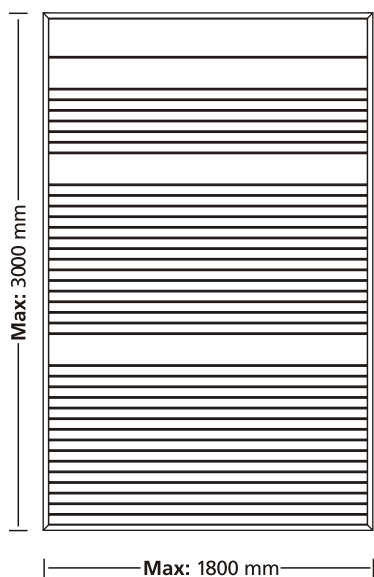
Opis rysunku

- 1** Profil aluminiowy
- 2** Mocowanie tabliczki 8-44001 i 8-44002 za pomocą wkrętów i dybli
- 3** Imbus blokujący oraz klucz imbusowy
- 4** Mocowanie tabliczki 8-44003 za pomocą taśmy piankowej dwustronnie klejącej

Standardowe piktogramy Aspro






i Istnieje możliwość wykonania grafiki z dowolnym rysunkiem oraz indywidualnego ustalenia kolorystyki



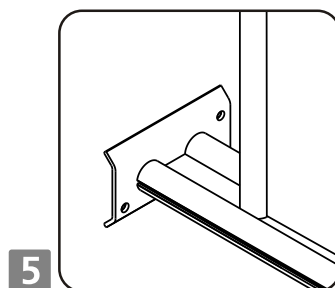
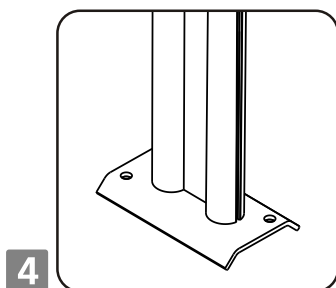
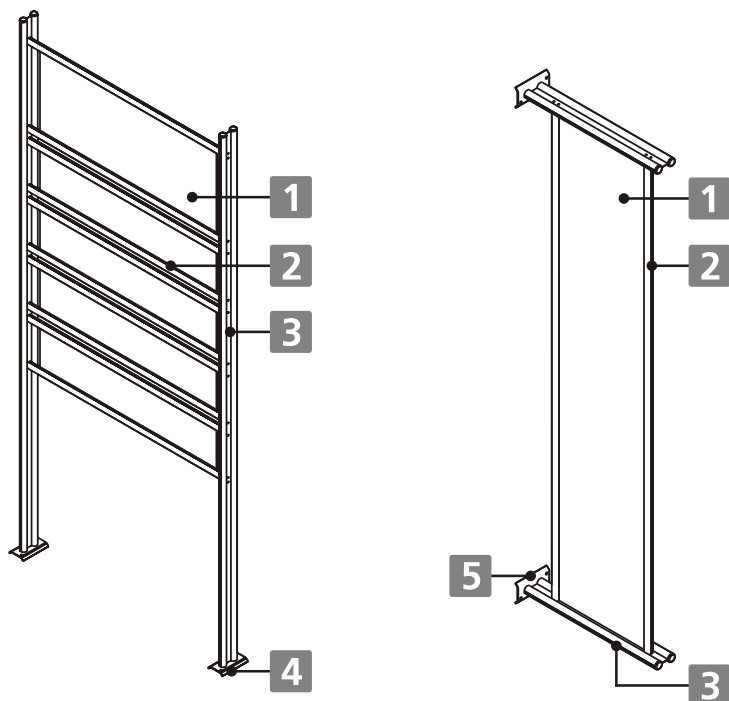
Opis rysunku

- 1** Listwa zamykająca
- 2** Wkładka - PCV przezroczysta antyrefleksyjna tylko dla modułów o długości do 1400 mm
- 3** Nośnik informacji - PCV
- 4** Moduł informacyjny o wysokości: 60 mm, 115 mm, 180 mm
- 5** Konstrukcja nośna
- 6** Profil umożliwiający podział pionowy tablicy

Wymiary formatek graficznych dla poszczególnych modułów systemu Rhythm Max

Profil/ Wymiary formatki
 60 mm.....(szerokość tablicy - 44 mm) x 55 mm
 115 mm.....(szerokość tablicy - 44 mm) x 110 mm
 180 mm.....(szerokość tablicy - 44 mm) x 175 mm

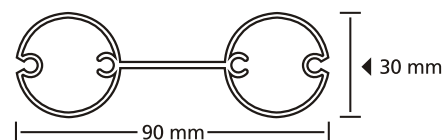
 **Konfiguracja modułów oraz kolorystyka - według indywidualnych ustaleń**



Opis rysunku

- 1** Powierzchnia ekspozycyjna - blacha aluminiowa
Maksymalne wymiary w tablicy wolnostojącej: 1000 x 400 mm;
Maksymalne wymiary w tablicy mocowanej do elewacji: 400 x 2000 mm
- 2** Profil aluminiowy "pojedynczy"
- 3** Profil aluminiowy "podwójny"
- 4** Stalowy - ocynkowany uchwyt mocujący do podłoża
- 5** Stalowy - ocynkowany uchwyt mocujący do elewacji

Przekroje profili Dual



i Istnieje możliwość wykonania wymiarów niestandardowych oraz indywidualnego ustalenia kolorystyki - anodowanie lub malowanie proszkowe

4. Część rysunkowa

Rys.IW01. SYSTEM INFORMACJI WIZUALNEJ ZEWNĘTRZNEJ
Rys.IW02. SYSTEM INFORMACJI WIZUALNEJ – Rzut przyziemia
Rys.IW03. SYSTEM INFORMACJI WIZUALNEJ – Rzut parteru
Rys.IW04. SYSTEM INFORMACJI WIZUALNEJ – Rzut 1 piętra
Rys.IW05. SYSTEM INFORMACJI WIZUALNEJ – Rzut 2 piętra
Rys.IW06. SYSTEM INFORMACJI WIZUALNEJ – Rzut 3 piętra

2H

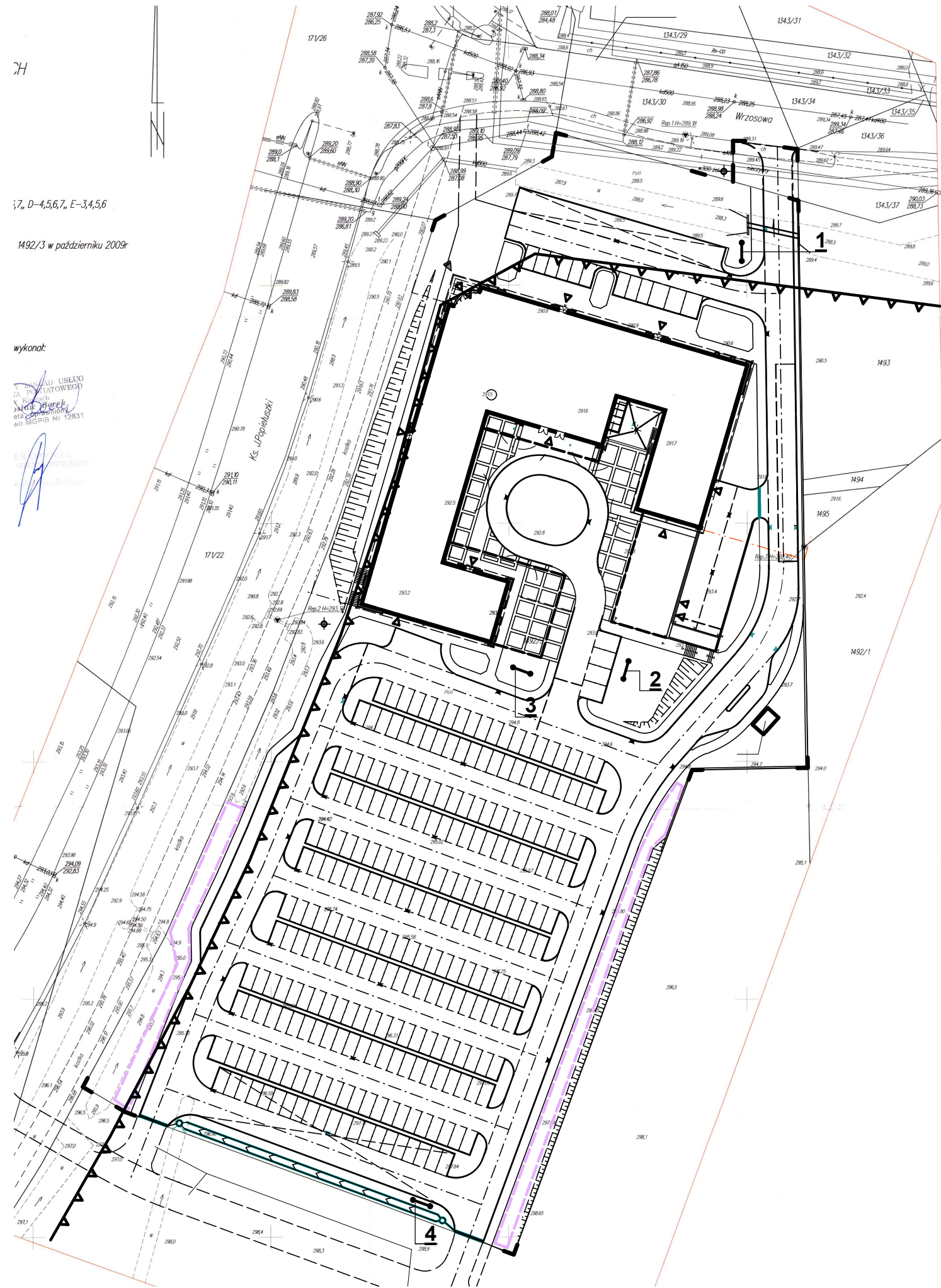
17, D-4,5,6,7, E-3,4,5,6

1492/3 w październiku 2009r

wykanal:

Biuro Usług
 Projektowych
Team s.c.
 ul. Wojska Polskiego 18a
 28-100 Busko-Zdrój
 NIP 142-123-12-34
 REGON 142-123-12-34
 KRS 00001234567890
 Sąd Rejonowy dla M. St. Busko-Zdrój
 XII KRS 00001234567890

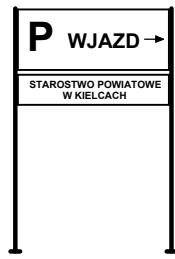
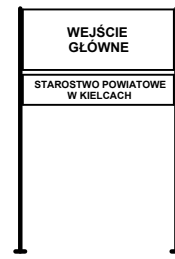
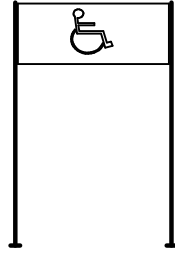
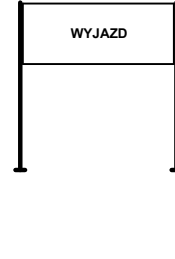
Projektant:
 mgr inż. arch. Wojciech Kurzeja
 mgr inż. arch. Wawrzyniec Kuc
 Opracował:
 tech. arch. Bożena Duszyca



Team s.c.
 28-100 Busko-Zdrój, ul. Wojska Polskiego 18a
 tel./fax +48 (41) 378 74 65
 e-mail: biuro@team.busko.pl


Team s.c.
 www.team.busko.pl

LEGENDA

1		TYP 8-66602-01-600 (1159 x 1600 mm) Powierzchnia ekspozycyjna : 1000 x 400 mm + 1000 x 200 mm	3		TYP 8-66601-01-600 (1159 x 1600 mm) Powierzchnia ekspozycyjna : 1000 x 400 mm + 1000 x 200 mm
2		TYP 8-66602-01-600 (1159 x 1600 mm) Powierzchnia ekspozycyjna : 1000 x 400 mm	4		TYP 8-66601-01-600 (1159 x 1100 mm) Powierzchnia ekspozycyjna : 1000 x 400 mm

UWAGI:

Określenia materiałów i technologii za pomocą znaków towarowych i nazw handlowych użyto w celu dostatecznie dokładnego opisanie elementów budowlanych.

W każdym przypadku dopuszcza się zastosowanie materiałów i technologii równoważnych.

Projektował:	mgr inż. arch. Wojciech Kurzeja	KL.234/93	16.08.2010	
Projektował:	mgr inż. arch. Wawrzyniec Kuc	RP-UPR.514/91	16.08.2010	
Opracował:	tech. arch. Bożena Duszyca		16.08.2010	
	Imię i nazwisko	Nr uprawnień	Data	Podpis

Nazwa obiektu budowlanego:
Budowa budynku pod potrzeby siedziby Starostwa Powiatowego w Kielcach wraz z niezbędnymi urządzeniami infrastruktury technicznej i zagospodarowania terenu.

Adres obiektu budowlanego:
Nr ewid. 1492/3 Kielce, rejon zbiegu ul. ks. Popieluszki i Wrzosowej

SYSTEM INFORMACJI WIZUALNEJ ZEWMNĘTRZNEJ

Projekt:	10.1220.06	Skala:	1:1000	Faza:	PW	Branża:	A	Nr rysunku:	IW01	Indeks:	
Opracowanie:		Data:	16.08.2010								

Wszelkie prawa zastrzeżone dla Team s.c



RZUT PRZYZIEMIA

NR POMIĘDNOŚTKA	NAZWA POMIESZCZENIA
G01	Klatka schodowa 01
G02	WKT Pokój kierownika
G03	WKT Pokój pracowniczy
G04	WKT Potw. danych o pojazdach
G05	KO Komunikacja
G06	WKT Pokój pracowniczy
G07	KO Klatka schodowa 02
G08	PT Pom. EN
G09	PT Pom. Teletechniczne
G10	WKT Kierownik Koordynator
G11	WKT Kierown i- Przyjęcie interesantów w z. Transportu
G12	WKT Przyjęcie interesantów w z. Transportu
G13	WKT Przyjęcie interesantów w z. skr. i osk.
G14	WOK Konserwator
G15	WOK Pokój sprzątaczek
G16	WOK Pokój kierowców
G17	PP Pomieszczenie porządkowe
G18	PP Ksero
G19	KO Klatka schodowa 03
G20	KO Komunikacja
G21	G Garaż
G22	G Garaż
G23	PT Wymiennikownia
G24	WOK Magazyn sprzętu teren.
G25	KO Komunikacja
G26	PT Pomieszczenie na UPS
G27	PT Rozdzielnia elektryczna
G28	SS Szatnia obsługi personelu
G29	SS Pom. socjalne obsługi personelu
G30	SS Zaplecze sanitarne obsługi personelu
G31	SS Magazyn
G32	WOK Magazyn mebli
G33	ZSZKBN Zarządzanie kryzysowe - magazyn
G34	S WC ogólny damski
G35	S WC osoby niepełnosprawnej
G36	S WC ogólny męski
G37	S WC damskie personelu
G38	S WC męskie personelu
G39	SP Pom. socjalne personelu
G40	WKT Obsługa interesantów-Wydawanie dowodów rejestracyjnych
G41	WKT Składnica akt
G42	WKT Magazyn tablic i druków
G43	WKT Depozyt
G44	KO Komunikacja
G45	WKT Depozyt zatrz. praw jazdy
G46	KO Komunikacja
G47	S WC damskie personelu
G48	S WC osoby niepełnosprawnej
G49	S WC męskie personelu
G50	INF Serwer
G51	SP Pom. socjalne personelu
G52	PCPR Archiwum PCPR
G53	REK Składnica zakładów geodezyjnych
G54	WOK Archiwa Zakładowe
G55	WOK Archiwa Zakładowe
G56	REK Składnica zakładów geodezyjnych
G57	WKT Składnica akt ref. II
G58	WOK Pomieszczenie biurowe przy archiwum
G59	WOK Pomieszczenie biurowe archiwisty
G60	WKT Ob. int. zatrz. praw jazdy
G61	WKT Ob.int.zatrz.praw jazdy
G62	WKT Ob.int.zatrz.praw jazdy, Wprowadzenie wniosków
G63	KO Klatka schodowa 04
G64	PT Pomieszczenie EN
G65	PP Pomieszczenie teletechniczne
G66	WKT Wydawanie dokumentów
G67	WKT Zastępca naczelnika
G68	WKT Pokój pracowniczy
G69	WKT pokój naczelnika
G70	KO Wiatrołap
G71	WKT Pokój pracowniczy
G72	PP Ksero
G73	PP Pomieszczenie porządkowe
G74	KO Ubezpieczenia
G75	KO Strefa obsługi klienta

Team s.c.
28-100 Busko-Zdrój, ul. Wojska Polskiego 18a
tel./fax +48 (41) 378 74 65
e-mail: biuro@team.busko.pl



LEGENDA

- TI** Tablica informacyjna System Rhythm Max 1,0/1,5 m
- GO** Gablota ogłoszeń korkowa 1,0/1,5 m
- TIP** Tablica Informacyjna podwieszana dwustronna 120/18 Rhythm direction 9-0085-01-300
- TS** Tabliczka stojąca na biurko 9-00877-01-300, 18 x 7,2 cm
- PI** Piktogramy Informacyjne
 - T** prostopadły - 8-44001-01-402 - toaleta przyklejany - 8-44003-01-402 (rodzaj toalety)
- TD** Tabliczki informacyjna ścienna (przyklejana na drzwiach) - 9-00685-01-300 300 x 60 mm
- TD1** Tabliczki przydrzwiowe modułowa - 9-0017-01-300 (moduł informacyjny 72 mm moduł z nazwiskiem 36 mm)
- TD2** Tabliczki przydrzwiowe modułowa - 9-0019-01-300 (moduł informacyjny 72 mm moduł z nazwiskiem 3 x 36 mm)

UWAGA:
Opracowano wg Systemu Informacji Wizualnej ASPRO, ul. Przemysłowa 14, 26-052 Sitkówka - Nowiny

UWAGI:
Określenia materiałów i technologii za pomocą znaków towarowych i nazw handlowych użyto w celu dostatecznie dokładnego opisanie elementów budowlanych.
W każdym przypadku dopuszcza się zastosowanie materiałów i technologii równoważnych.

Projektował:	mgr inż. arch. Wojciech Kurzeja	KL_234/93	16.08.2010
Projektował:	mgr inż. arch. Wawrzyniec Kuc	RP-UPR.514/91	16.08.2010
Opracował:	tech. arch. Bożena Duszyca		16.08.2010
	Imię i nazwisko	Nr uprawnień	Data
			Podpis

Nazwa obiektu budowlanego:
Budowa budynku pod potrzeby siedziby Starostwa Powiatowego w Kielcach wraz z niezbędnymi urządzeniami infrastruktury technicznej i zagospodarowania terenu.

Adres obiektu budowlanego:
Nr ewid. 1492/3 Kielce, rejon zbiegu ul. ks. Popieluszki i Wrzosowej

SYSTEM INFORMACJI WIZUALNEJ - Rzut przyziemia					
Projekt:	Skala:	Faza:	Branża:	Nr rysunku:	Indeks:
10.1220.06	1:200	PW	A	IW02	
Opracowanie:	Data:				
	16.08.2010				
Wszelkie prawa zastrzeżone dla Team s.c.					



RZUT PARTERU

NR POMIĘDNOŚCI	NAZWA POMIĘDNOŚCI
101	KO Klatka schodowa 01
102	KO Komunikacja ogólna
103	PCPR Pokój pracowniczy
104	PCPR Pokój pracowniczy
105	PCPR Pokój pracowniczy
106	PCPR Pokój pracowniczy+ obsługa klienta
107	PCPR Pokój pracowniczy do ob. kl.
108	KO Komunikacja
109	KO Klatka schodowa 02
110	PT Pomieszczenie EN
111	PP Pomieszczenie porządkowe
112	PCPR Pokój pracowniczy+ obsługa klienta
113	PCPR Pokój pracowniczy+ obsługa klienta
114	PCPR Pokój pracowniczy+ obsługa klienta
115	PCPR Pokój pracowniczy+ obsługa klienta
116	PCPR Pokój pracowniczy
117	PCPR Pokój pracowniczy
118	WZPS Pokój pracowniczy C
119	WZPS Pok.pracowniczy D
120	PP Pomieszczenie porządkowe
121	WZPS Ksero
122	KO Klatka schodowa 03
123	WZPS Gabinet pracownika socjalnego
124	WZPS Punkt informacyjny
125	WZPS Gabinet lekarski (dorośli)
126	WZPS Poczekalnia
127	WZPS Gabinet lekarski (dzieci)
128	WZPS Gabinet przewod. Zespołu
129	WZPS Pomieszczenie tech. - Rezerwa
130	WZPS Pokój do przechowywania akt
131	S WC ogólny damski
132	S WC osoby niepełnosprawnej
133	S WC ogólny męski
134	S WC personelu męskiego
135	S WC personelu damskiego
136	WOK Pokój dla matki z dzieckiem
137	SP Pom. socjalne personelu
138	WOK Palarnia
139	KO Kiosk
140	WOK Portiernia i monitoring
141	KO Wiatrołap
142	WOK Materiały biurowe
143	WOK Kancelaria 03
144	KO Komunikacja
145	S WC personelu damskiego
146	S WC osoby niepełnosprawnej
147	S WC personelu męskiego
148	WBF Kasa
149	WB Pokój naczelnika wydziału
150	WB Pokój dla pracownika 07
151	WB Pokój dla pracownika 08
152	WB Pokój kierownika referatu
153	WB Pokój dla pracownika
154	WB Składnica map i dokumentów
155	SP Pomieszczenie socjalne
156	PP Pomieszczenie porządkowe
157	PP Ksero
158	KO Klatka schodowa 05
159	G Sala konsumpcyjna
160	G Bufet
161	G Zmywalnia
162	G Komunikacja
163	G Przygotowalnia
164	G Magazyn półproduktów
165	G Magazyn napoi i produktów suchych
166	G Obieralnia warzyw nieokopowych
167	G WC personelu
168	G Pom. porządkowe
169	G Pom. socjalne
170	POZRON Pokój pracownika
171	POZRON Pokój kierownika
172	WB Składnica
173	WB Pokój pracownika 5
174	WB Pokój pracownika 4
175	WB Pokój kierownika referatu
176	WB Pokój pracownika 2
177	WB Pokój pracownika 1
178	WB Pokój pracownika
179	KO Klatka schodowa 04
180	PT Pom. EN
181	PP Pom. porządkowe
182	WOK Kancelaria 02
183	WOK Kancelaria 01
184	NB Pom. nr 5
185	NB Pom. nr 4
186	NB Pom. nr 2
187	NB Pokój kierownika
188	NB Pom. nr 3
189	NB Pom. nr 6
190	PCPR Pokój dyrektora
191	PCPR Pokój pracowniczy
192	WOK Ksero
193	PP Pomieszczenie porządkowe
194	M Zaplecze biura
195	NB Magazyn
196	NB Składnica
197	WOK Biuro obsługi klienta

Team s.c.
28-100 Busko-Zdrój, ul. Wojska Polskiego 18a
tel./fax +48 (41) 378 74 65
e-mail: biuro@team.busko.pl



LEGENDA

- TI** Tablica informacyjna System Rhythm Max 1,0/1,5 m
- GO** Gablota ogłoszeń korkowa 1,0/1,5 m
- TIP** Tablica informacyjna podwieszana dwustronna 120/18 Rhythm direction 9-0085-01-300
- TS** Tabliczka stojąca na biurko 9-00877-01-300 , 18 x 7,2 cm
- PI** Piktogramy Informacyjne
- T** prostopadły - 8-44001-01-402 - toaleta
- =** przyklejany - 8-44003-01-402 (rodzaj toalety)
- TD** Tabliczki informacyjna naścienna (przyklejana na drzwiach) - 9-00685-01-300 300 x 60 mm
- TD1** Tabliczki przydrzwiowe modułowa - 9-0017-01-300 (moduł informacyjny 72 mm moduł z nazwiskiem 36 mm)
- TD2** Tabliczki przydrzwiowe modułowa - 9-0019-01-300 (moduł informacyjny 72 mm moduł z nazwiskiem 3 x 36 mm)

UWAGA :
Opracowano wg Systemu Informacji Wizualnej ASPRO, ul. Przemysłowa 14, 26-052 Sitkówka - Nowiny

UWAGI:

Określenia materiałów i technologii za pomocą znaków towarowych i nazw handlowych użyto w celu dostatecznie dokładnego opisanie elementów budowlanych.
W każdym przypadku dopuszcza się zastosowanie materiałów i technologii równoważnych.

Projektował:	mgr inż. arch. Wojciech Kurzeja	KL.234/93	16.08.2010
Projektował:	mgr inż. arch. Wawrzyniec Kuc	RP-UPR.514/91	16.08.2010
Opracował:	tech. arch. Bożena Duszyca		16.08.2010
	Imię i nazwisko	Nr uprawnień	Data
			Podpis

Nazwa obiektu budowlanego:
Budowa budynku pod potrzeby siedziby Starostwa Powiatowego w Kielcach wraz z niezbędnymi urządzeniami infrastruktury technicznej i zagospodarowania terenu.

Adres obiektu budowlanego:
Nr ewid. 1492/3 Kielce, rejon zbiegu ul. ks. Popieluszki i Wrzosowej

SYSTEM INFORMACJI WIZUALNEJ - Rzut parteru					
Projekt:	Skala:	Faza	Branża	Nr rysunku	Indeks
10.1220.06	1:200	PW	A	IW03	
Opracowanie:	Data:				
	16.08.2010				

Wszelkie prawa zastrzeżone dla Team s.c



RZUT 1 PIĘTRA

NR POMIĘDNOSTKA	NAZWA POMIĘSZCZENIA
201	KO Klatka schodowa 01
202	KO Komunikacja
203	PP Pomieszczenie porządkowe
204	REK Pokój 10
205	REK Pokój 11
206	REK Pokój 12
207	REK Pokój 13
208	KO Komunikacja
209	REK Pokój 14
210	KO Klatka schodowa 02
211	PT Pom. EN
212	PP Pom. Teletechniczne
213	RGN Pokój 01
214	RGN Pokój naczelnika
215	RGN Pokój pracowniczy
216	RGN Z-ca naczelnika
217	RGN Pokój 02
218	RGN Pokój 03
219	RGN Pokój 04
220	RGN Pokój 05
221	PP Pomieszczenie porządkowe
222	PP Ksero
223	KO Klatka schodowa 03
224	REZERWA Rezerwa
225	REZERWA Rezerwa
226	REZERWA Rezerwa
227	REZERWA Rezerwa
228	REZERWA Rezerwa
229	REZERWA Rezerwa
230	REZERWA Rezerwa
231	RGN Pokój 06
232	S WC ogólny damski
233	S WC osoby niepełnosprawnej
234	S Wc ogólny męski
235	S WC damskie personelu
236	S WC męskie personelu
237	S Pom. socjalne pesonelu
238	REK Pokój 15
239	REK Pokój 16
240	REK Pokój 07
241	REK Pokój wyrysy-zaśw. 01
242	REK Pokój wyrysy- zaśw 02
243	PODGG Magazyn Składnica
244	REK Składnica Ewidencja
245	PODGG Składnica akt
246	PODGG Pokój pracowniczy
247	KO Komunikacja
248	S WC damskie personelu
249	S WC osoby niepełnosprawnej
250	S WC męskie personelu
251	KO Komunikacja
252	PODGG Pokój geodetów
253	PODGG Pokój kierownika
254	PODGG Wydawanie odbitek z map
255	PODGG Skanowanie
256	PODGG Ewidencja robót
257	SP Pom. socjalne
258	PP Pomieszczenie porządkowe
259	PP Ksero
260	KO Klatka schodowa 05
261	PODGG Składnica akt
262	PODGG Pokój przyg. zgłoszeń do archiwum 01
263	PODGG Pokój przyg. zgłoszeń do archiwum 02
264	PODGG Pokój przyg. zgłoszeń do archiwum 03
265	PODGG ZUPD(Składnica akt)
266	PODGG ZUPD
267	PODGG Pokój 08
268	PODGG Pokój 07
269	PODGG Pokój 06
270	PODGG Pokój 05
271	PODGG Pokój 04
272	PODGG Pokój 03
273	PODGG Pokój 02
274	PODGG Pokój 01
275	KO Klatka schodowa 04
276	PT Pom. EN
277	PP Pom. Teletechniczne
278	REK Pokój 01
279	REK Pokój 02
280	REK Pokój 03
281	REK Pokój 04
282	REK Pokój 05
283	REK Pokój 06
284	REK Pokój prac
285	REK Pokój kierownika
286	REK Pokój 08
287	REK Pokój 09
288	PP Ksero

Team s.c.
28-100 Busko-Zdrój, ul. Wojska Polskiego 18a
tel./fax +48 (41) 378 74 65
e-mail: biuro@team.busko.pl

Team s.c.
www.team.busko.pl

LEGENDA

TI	Tablica informacyjna System Rhythm Max 1,0/1,5 m
GO	Gablota ogłoszeń korkowa 1,0/1,5 m
TIP	Tablica Informacyjna podwieszana dwustronna 120/18 Rhythm direction 9-0085-01-300
PI	Piktogramy Informacyjne
T	prostopady - 8-44001-01-402 - toaleta
=	przyklejany - 8-44003-01-402 (rodzaj toalety)
TD	Tabliczki informacyjna naścienna (przyklejana na drzwiach) - 9-00685-01-300 300 x 60 mm
TD1	Tabliczki przydrzwiowe modułowa - 9-0017-01-300 (moduł informacyjny 72 mm moduł z nazwiskiem 36 mm)
TD2	Tabliczki przydrzwiowe modułowa - 9-0019-01-300 (moduł informacyjny 72 mm moduł z nazwiskiem 3 x 36 mm)

UWAGA :
Opracowano wg Systemu Informacji Wizualnej ASPRO, ul. Przemysłowa 14, 26-052 Sitkówka - Nowiny

UWAGI:

Określenia materiałów i technologii za pomocą znaków towarowych i nazw handlowych użyto w celu dostatecznie dokładnego opisanie elementów budowlanych.

W każdym przypadku dopuszcza się zastosowanie materiałów i technologii równoważnych.

Projektował:	mgr inż.arch.Wojciech Kurzeja	KL.234/93	16.08.2010	
Projektował:	mgr inż arch. Wawrzyniec Kuc	RP-UPR.514/91	16.08.2010	
Opracował:	tech. arch. Bożena Duszyca		16.08.2010	
	Imię i nazwisko	Nr uprawnień	Data	Podpis

Nazwa obiektu budowlanego:

Budowa budynku pod potrzeby siedziby Starostwa Powiatowego w Kielcach wraz z niezbędnymi urządzeniami infrastruktury technicznej i zagospodarowania terenu.

Adres obiektu budowlanego:

Nr ewid. 1492/3 Kielce, rejon zbiegu ul. ks. Popieluszki i Wrzosowej

SYSTEM INFORMACJI WIZUALNEJ - Rzut 1 Piętra

Projekt:	10.1220.06	Skala:	1:200	Faza:	Branża:	Nr rysunku:	Indeks:
Opracowanie:		Data:	16.08.2010	PW	A	IW04	

Wszelkie prawa zastrzeżone dla Team s.c



RZUT 2 PIĘTRA

NR POMIĘDNOSTKA	NAZWA POMIĘDNOSTKI	NAZWA POMIESZCZENIA
301	KO	Klatka schodowa 01
302	KO	Komunikacja
303	PP	Pomieszczenie porządkowe
304	REZERWA	Pokój pracowniczy
305	REZERWA	Pokój pracowniczy
306	REZERWA	Pokój pracowniczy
307	REZERWA	Pokój pracowniczy
308	KO	Komunikacja
309	REZERWA	Pokój pracowniczy
310	KO	Klatka schodowa 02
311	PT	Pom. EN
312	PP	Pom. Teletechniczne
313	PZD	Dyrektor
314	PZD	Pokój pracowniczy z-ca dyrektora
315	PZD	Główny księgowy
316	PZD	Kadry
317	PZD	Sekcja finansowa
318	PZD	Akta
319	PZD	Pomieszczenie porządkowe
320	PP	Ksero
321	S	Klatka schodowa 03
322	S	Sekcja planowania
323	PZD	Sekcja planowania
324	PZD	Kierownik sekcji planowania
325	PZD	Sekcja dróg i mostów
326	PZD	Sekcja dróg i mostów
327	PZD	Kierownik sekcji dróg
328	PZD	Geodeta
329	PZD	Radca prawny
330	PZD	WC ogólny damski
331	S	WC os. Niepełnosprawnych
332	S	WC ogólny męski
333	S	WC personelu damskiego
334	S	WC personelu męskiego
335	S	Pom.socjalne personelu
336	SP	Zaplecze socjalne sal konferencyjnych
337	SK	Mała sala konferencyjna
338	SK	Mała sala konferencyjna
339	SK	Mała sala konferencyjna
340	SK	Sala szkoleń
341	SK	Kancelaria Tajna
342	ZSKBN	Komunikacja
343	KO	WC personelu damskiego
344	S	WC osoby niepełnosprawnej
345	S	WC personelu męskiego
346	S	Pokój pracowniczy
347	INF	Pokój pracowniczy
348	INF	Pokój pracowniczy
349	INF	Pokój kierownika
350	INF	Pokój pracowniczy
351	INF	Pokój pracowniczy
352	INF	Pom.socjalne
353	SP	Pomieszczenie porządkowe
354	PP	Ksero
355	PP	Klatka schodowa 05
356	KO	Pokój pracowniczy
357	PZU	Pokój pracowniczy
358	PZU	Pokój pracowniczy
359	PZU	Pokój pracowniczy
360	PZU	Pokój pracowniczy
361	PZU	Pokój pracowniczy
362	PZU	Pokój pracowniczy
363	PZU	Pokój pracowniczy
364	PZU	Pokój pracowniczy
365	PZU	Pokój pracowniczy
366	PZU	Pokój pracowniczy
367	WZPS	Pokój kierownika
368	WZPS	Pokój pracowniczy A
369	WZPS	Naczelnik wydziału
370	WO	Pokój pracowniczy
371	WO	Pokój kierownika
372	WO	Naczelnik
373	WO	Pokój kierownika
374	WO	Pokój pracowniczy
375	KO	Klatka Schodowa 04
376	PT	Pomieszczenie EN
377	PP	Pomieszczenie porządkowe
378	ZSKBN	Dyżurny ruchu
379	ZSKBN	Pokój pracowniczy
380	ZSKBN	Pokój pracowniczy
381	SK	Zaplecze sal konferencyjnych
382	SK	Sala konferencyjna
383	SK	Szatnia
384	PP	Ksero

Team s.c.
28-100 Busko-Zdrój, ul. Wojska Polskiego 18a
tel./fax +48 (41) 378 74 65
e-mail: biuro@team.busko.pl



LEGENDA

- TI** Tablica informacyjna System Rhythm Max 1,0/1,5 m
- GO** Gablota ogłoszeń korkowa 1,0/1,5 m
- TIP** Tablica informacyjna podwieszana dwustronna 120/18 Rhythm direction 9-0085-01-300
- PI** Piktogramy Informacyjne
- T** prostopadły - 8-44001-01-402 - toaleta
- ≡** przyklejany - 8-44003-01-402 (rodzaj toalety)
- TD** Tabliczki informacyjna naścienna (przyklejana na drzwiach) - 9-00685-01-300 300 x 60 mm
- TD1** Tabliczki przydrzwiowe modułowa - 9-0017-01-300 (moduł informacyjny 72 mm moduł z nazwiskiem 36 mm)
- TD2** Tabliczki przydrzwiowe modułowa - 9-0019-01-300 (moduł informacyjny 72 mm moduł z nazwiskiem 3 x 36 mm)

UWAGA :
Opracowano wg Systemu Informacji Wizualnej ASPRO, ul. Przemysłowa 14, 26-052 Sitkówka - Nowiny

UWAGI:

Określenia materiałów i technologii za pomocą znaków towarowych i nazw handlowych użyto w celu dostatecznie dokładnego opisanie elementów budowlanych.
W każdym przypadku dopuszcza się zastosowanie materiałów i technologii równoważnych.

Projektował:	mgr inż.arch.Wojciech Kurzeja	KL.234/93	16.08.2010	
Projektował:	mgr inż arch. Wawrzyniec Kuc	RP-UPR.514/91	16.08.2010	
Opracował:	tech. arch. Bożena Duszyca		16.08.2010	
	Imię i nazwisko	Nr uprawnień	Data	Podpis

Nazwa obiektu budowlanego:
Budowa budynku pod potrzeby siedziby Starostwa Powiatowego w Kielcach wraz z niezbędnymi urządzeniami infrastruktury technicznej i zagospodarowania terenu.

Adres obiektu budowlanego:
Nr ewid. 1492/3 Kielce, rejon zbiegu ul. ks. Popieluszki i Wrzosowej

SYSTEM INFORMACJI WIZUALNEJ - Rzut 2 Piętra					
Projekt:	Skala:	Faza:	Branża:	Nr rysunku:	Indeks:
10.1220.06	1:200	PW	A	IW05	
Opracowanie:	Data:	16.08.2010			
Wszystkie prawa zastrzeżone dla Team s.c					



NR POMIENOSTKA	NAZWA POMIESZCZENIA
401	KO Klatka schodowa 01
402	KO Komunikacja
403	RP Pokój rzecznika prasowego
404	RP Pokój zespołu prasowego
405	BR Gabinet przewodniczącego
406	BR Pokój pracowniczy
407	BR Pokój naczelnika
408	KO Komunikacja
409	KO Klatka schodowa 02
410	PT Pom. EN
411	PP Pom. porządkowe
412	WOK Pokój pracowników referatu 01
413	WOK Pokój pracowników referatu 02
414	WOK Pokój pracowników referatu 03
415	WOK Pokój pracowników referatu 04
416	WOK Pokój dla kierownika prac
417	WOK Pokój wolny
418	WOK Kierownik referatu
419	WOK Pokój pracowniczy
420	WOK Pokój na akta
421	KO Klatka schodowa 03
422	WOK Audytor
423	WOK Pokój wolny
424	WOK Pokój dla pracowników referatu 02
425	WOK Pokój dla pracowników referatu 01
426	WOK Pokój kier.ref.gosp.
427	WOK Pokój naczelnika
428	WOK Kierownik ref.spr.obywatelskich
429	WOK Pokój pracowniczy
430	S WC ogólny damski
431	S WC niepełnosprawnego
432	S WC ogólny męski
433	S WC damskie personelu
434	S WC męskie personelu
435	SP Pom. socjalne pesonelu
436	PG Pom. gospodarcze
437	WR Schowek
438	PP Pomieszczenie porządkowe
439	WR Pokój pracowniczy 2
440	WR Kierownik
441	WR Pokój pracowniczy 2
442	WR Naczelnik
443	WR Pokój pracowniczy 2
444	WR III Pokój kierownika
445	WR III Pokój pracowniczy
446	WR I Pokój pracowniczy
447	KO Komunikacja
448	S WC damskie personelu
449	S Wc os. niepełnosprawnej
450	S WC męskie personelu
451	WBF Główny specjalista
452	WBF Inspektor
453	WBF Kierownik referatu
454	WBF Młodszy referent
455	TKS Pokój kierownika
456	TKS Pokój pracowniczy
457	TKS Magazynek
458	SP Pom. socjalne
459	PP Pomieszczenie porządkowe
460	PP Ksero
461	KO Klatka schodowa 05
462	WRL Pokój kierownika
463	WRL Pokój RO.I
464	WRL Pokój RO.II
465	WRL Pokój RO.II
466	WRL Pokój RO.II
467	WRL Pokój kierownika
468	WRL Pokój geologa-pokój naczelnika
469	WRL Naczelnik
470	L Pokój pracowniczy
471	L Pokój pracowniczy
472	PRK Schroniska
473	PRK Pokój pracowniczy
474	REZERWA Pokój pracowniczy
475	WBF Pokój dodatkowy
476	WBF Specjalista
477	WBF Za-ca gł. Księgowego
478	WBF Inspektor
479	WBF Skarbnik
480	KO Klatka schodowa 04
481	PT Pom. EN
482	PP Pom. porządkowe
483	ZRP Pokój pracowniczy
484	ZRP Radca naczelny
485	WP Członek zarządu
486	WP Członek zarządu
487	WP Sala konferencyjna
488	WP Starosta kielecki
489	WP Wicestarosta
490	WP Członek zarządu
491	WP Sekretarz
492	WOK Sekretariat dwuosobowy
493	WP Pom. socjalne czł. Zarządu
494	S Łazienka
495	PP Ksero

Team s.c.
28-100 Busko-Zdrój, ul. Wojska Polskiego 18a
tel./fax +48 (41) 378 74 65
e-mail: biuro@team.busko.pl

Team s.c.
www.team.busko.pl

LEGENDA

TI	Tablica informacyjna System Rhythm Max 1,0/1,5 m
GO	Gablota ogłoszeń korkowa 1,0/1,5 m
TIP	Tablica Informacyjna podwieszana dwustronna 120/18 Rhythm direction 9-0085-01-300
PI	Piktogramy Informacyjne
T	prostopadły - 8-44001-01-402 - toaleta
=	przyklejany - 8-44003-01-402 (rodzaj toalety)
TD	Tabliczki informacyjna naścienna (przyklejana na drzwiach) - 9-00685-01-300 300 x 60 mm
TD1	Tabliczki przydrzwiowe modułowa - 9-0017-01-300 (moduł informacyjny 72 mm moduł z nazwiskiem 36 mm)
TD2	Tabliczki przydrzwiowe modułowa - 9-0019-01-300 (moduł informacyjny 72 mm moduł z nazwiskiem 3 x 36 mm)

UWAGA :
Opracowano wg Systemu Informacji Wizualnej ASPRO, ul. Przemysłowa 14, 26-052 Sitkówka - Nowiny

UWAGI :
Określenia materiałów i technologii za pomocą znaków towarowych i nazw handlowych użyto w celu dostatecznie dokładnego opisanie elementów budowlanych.
W każdym przypadku dopuszcza się zastosowanie materiałów i technologii równoważnych.

Projektował:	mgr inż.arch.Wojciech Kurzeja	KL.234/93	16.08.2010	
Projektował:	mgr inż arch. Wawrzyniec Kuc	RP-UPR.514/91	16.08.2010	
Opracował:	tech. arch. Bożena Duszyca		16.08.2010	
	Imię i nazwisko	Nr uprawnień	Data	Podpis

Nazwa obiektu budowlanego:
Budowa budynku pod potrzeby siedziby Starostwa Powiatowego w Kielcach wraz z niezbędnymi urządzeniami infrastruktury technicznej i zagospodarowania terenu.

Adres obiektu budowlanego:
Nr ewid. 1492/3 Kielce, rejon zbiegu ul. ks. Popieluszki i Wrzosowej

SYSTEM INFORMACJI WIZUALNEJ - Rzut 3 Piętra

Projekt:	10.1220.06	Skala:	1:200	Faza:	PW	Branża:	A	Nr rysunku:	IW06	Indeks:	
Opracowanie:		Data:	16.08.2010								

Wszelkie prawa zastrzeżone dla Team s.c